



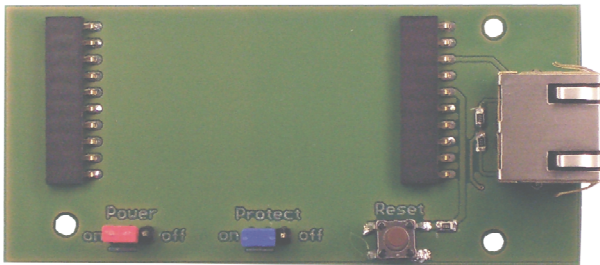
Das **simDiag** ist ein lokaler Baustein für die Programmierung der simLine Module.

Die simLine (Semi Industrial Moduls) ist eine Modulreihe für den semiprofessionellen Einsatz. Sie ist besonders für all die Anwender geeignet, die Industriequalität zum kleinen Preis nutzen wollen.

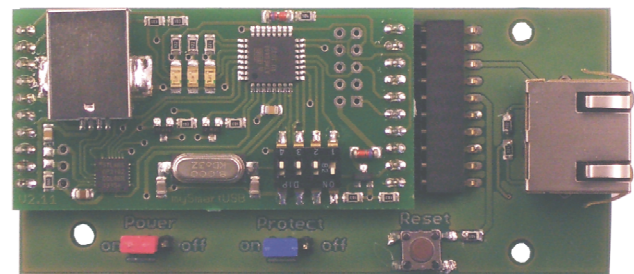
Mit der simLine wurde ein überschaubares Modulsystem entwickelt, das beispielsweise flexibel bei Wärmepumpen, Blockheizkraftwerken, Solaranlagen, Heizkesselanlagen, Windkraftanlagen, Speichersystemen usw. eingesetzt werden kann.

## Modulbeschreibung

Für die Programmierung und Wartung der simLine Module wird ein Programmier- und Kommunikationsinterface benötigt. Diese erforderlichen Funktionalitäten erfüllt der USB-Programmer „mySmartUSB MK2“ aus der myAVR Produktreihe. Dieser besitzt jedoch eine andere mechanische Schnittstelle. Der simDiag fungiert hier als Diagnose-Adapter, so dass der mySmartUSB MK2 für die Programmierung und Wartung der simLine Module alle Anforderungen erfüllt.



simDiag  
ohne mySmartUSB MK2



simDiag  
mit mySmartUSB MK2

## Eigenschaften

- universeller 8-poliger RJ45 Anschluss zum Anschluss an Diagnose-Port des Moduls
- zwei LEDs, 1 für Betriebszustand und 1 für Datenübertragung
- Spannungsversorgung für angeschlossenes Modul
- Schutz gegen rückfließende Ströme
- Modul Reset mittels Reset-Taster

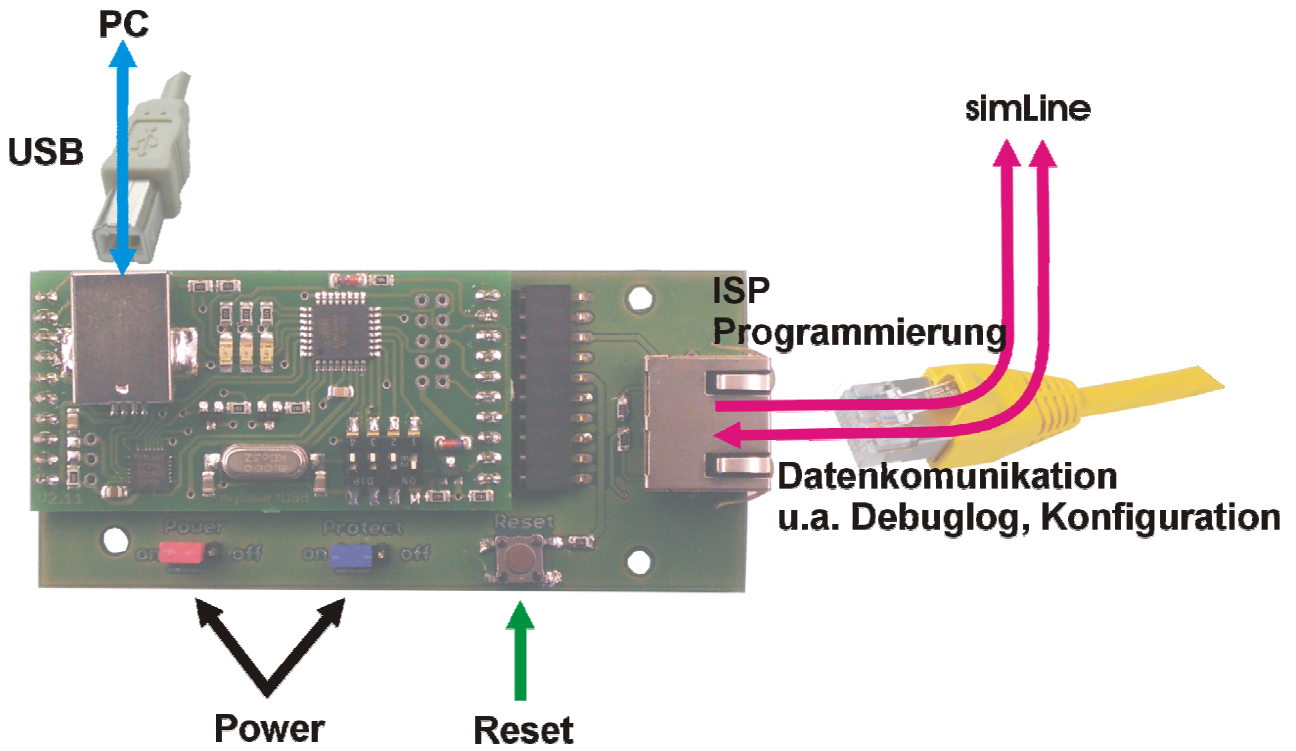
## Eigenschaften in Verbindung mit mySmartUSB MK2

- 5 V Spannungsversorgung für simLine Modul
- Schutzdiode (BAT46)
- ISP-Programmer
- UART Interface
- zwei Status LEDs
- Reset-Taster, um Module neu zu starten
- Spannungsversorgung simDiag über USB

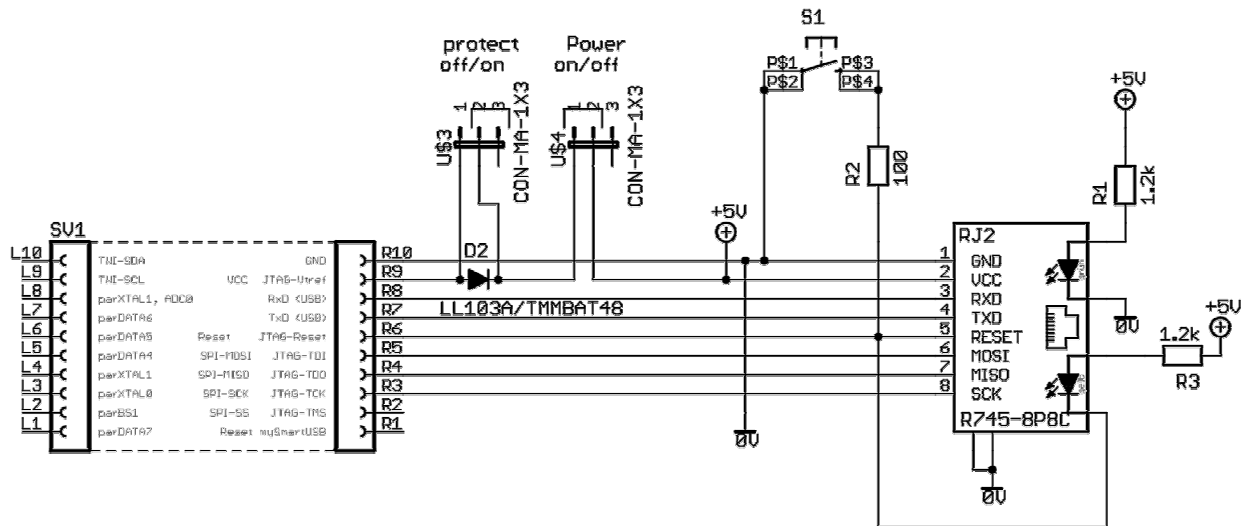
Technische Daten		
<b>Betriebsdaten</b>		
Versorgungsspannung	über USB	
Betriebsstrom	10-20 mA ohne Verbraucher, bis 100 mA bei Anschluss an Zielsysteme	
Betriebsspannung	5 V	
Betriebstemperatur	0 – 30 °C	
Lagertemperatur	-20 °C – 70 °C	
<b>Schnittstellendaten</b>		
Programmierung	Module über ISP	
Kommunikation	Kommunikation mittels UART Interface.	
<b>Anschlüsse</b>		
RJ45 Anschluss	Anschluss an Diagnose-Port eines Moduls	
USB Anschluss	Spannungsversorgung	
<b>Pinbelegung</b>		
<i>10-polige Anschlussleiste links</i>	<i>10-polige Anschlussleiste rechts</i>	<i>RJ45</i>
PIN 10:	PIN 10: GND	PIN 1: GND
PIN 9 :	PIN 9 : VCC 5V – max. 100mA	PIN 2: VCC 5V – max. 100mA
PIN 8 : ADC0	PIN 8 : UART RxD	PIN 3: UART RxD
PIN 7 :	PIN 7 : UART TxD	PIN 4: UART TxD
PIN 6 :	PIN 6 : RESET für Modul	PIN 5: RESET für Modul
PIN 5 :	PIN 5 : SPI-MOSI	PIN 6: SPI-MOSI
PIN 4 :	PIN 4 : SPI-MISO	PIN 7: SPI-MISO
PIN 3 :	PIN 3 : SPI-SCK	PIN 8: SPI-SCK
PIN 2 :	PIN 2 : SPI-SS	
PIN 1 :	PIN 1 : NICHT BENUTZT	
<b>LEDs</b>		
Grün	Leuchtet, wenn das Modul mit Spannung versorgt wird.	
Orange	Leuchtet bei aktiver Datenübertragung (Programmierung des Moduls).	
<b>Jumper</b>		
Power (rot)	Versorgt das angeschlossene Modul mit der 5 V Betriebsspannung.	
protect (blau)	Verhindert den Rückfluss des Stromes bei vorhandener Spannungsversorgung am angeschlossenen Modul.	

Mechanische Daten	
Abmessungen Platine (L x B x H)	89,3 x 40,6 x 15,5 mm
Masse	33 g
Rastermaß	2,54 mm
Leiterplattenmaterial	FR8; 1,5 mm Dicke; 0,35 µm Cu Auflage; zweiseitig; Lötstopmmaske; verzinkt; durchkontaktiert

Modulübersicht

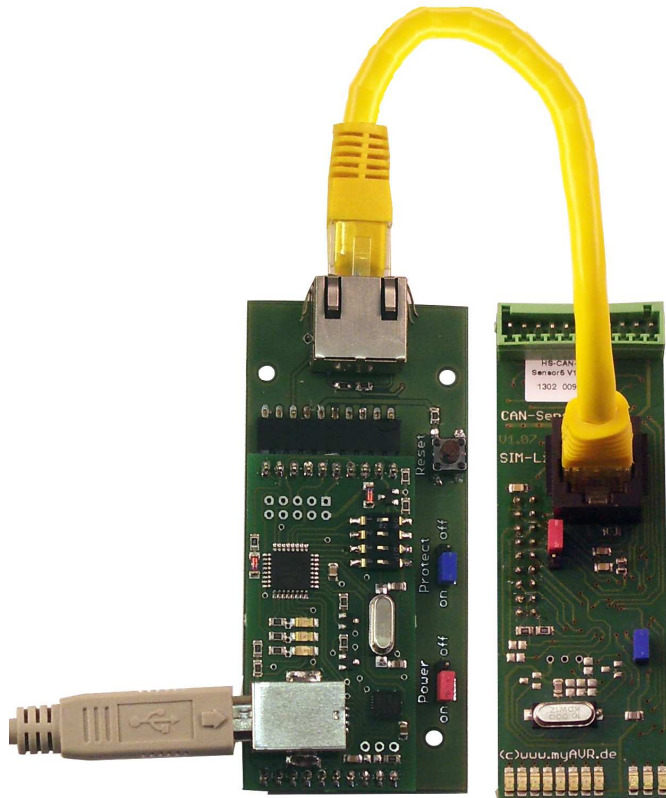


Schaltplan



## Programmierung

Für die Programmierung eines simLine Moduls, z.B. simControl5 steht die komfortable In-System-Programmierung (ISP) zur Verfügung. Der Vorteil dieses Verfahrens besteht darin, dass der Controller des Moduls auf dem Board verbleibt und nicht entfernt werden muss. Die optimale Lösung zur Programmierung von simLine Modulen bietet das simDiag, das mySmartUSB MK2 ist auf diesem Board integriert. Die Kommunikation zwischen simDiag und einem simLine Modul erfolgt über ein 8-poliges LAN Kabel mit RJ45 Anschluss.



simDiag mit simControl5

### Hersteller

Laser & Co. Solutions GmbH · Promenadenring 8 · 02708 Löbau, Deutschland  
Internet: [www.myMCU.de](http://www.myMCU.de) Email: [support@myMCU.de](mailto:support@myMCU.de)

- ! Die aktuellen Dokumente zum simDiag finden Sie unter [www.myMCU.de](http://www.myMCU.de) im Downloadbereich.
- ! Abbildungen können vom Inhalt abweichen. Änderungen im Sinne des technischen Fortschrittes behält sich der Hersteller vor.