

# myEthernet

Version 2.04

Die Informationen in diesem Produkt werden ohne Rücksicht auf einen eventuellen Patentschutz veröffentlicht. Warennamen werden ohne Gewährleistung der freien Verwendbarkeit benutzt.

Bei der Zusammenstellung von Texten und Abbildungen wurde mit größter Sorgfalt vorgegangen. Trotzdem können Fehler nicht vollständig ausgeschlossen werden. Die Autoren können für fehlerhafte Angaben und deren Folgen weder eine juristische Verantwortung noch irgendeine Haftung übernehmen.

Für Verbesserungsvorschläge und Hinweise auf Fehler sind die Autoren dankbar.

Alle Rechte vorbehalten, auch die der fotomechanischen Wiedergabe und der Speicherung in elektronischen Medien.

Die gewerbliche Nutzung der in diesem Produkt gezeigten Modelle und Arbeiten ist nicht zulässig.

Fast alle Hardware- und Softwarebezeichnungen, die in diesem Dokument erwähnt werden, sind gleichzeitig auch eingetragene Warenzeichen und sollten als solche betrachtet werden.

© Laser & Co. Solutions GmbH  
Promenadenring 8  
02708 Löbau  
Deutschland  
[www.myAVR.de](http://www.myAVR.de)  
[service@myavr.de](mailto:service@myavr.de)  
Tel: ++49 (0) 358 470 222  
Fax: ++49 (0) 358 470 233

Malgré le plus grand soin apporté à la rédaction de ce document, les auteurs ne sauraient être tenus responsables de l'exactitude, de l'exhaustivité ou encore de la qualité des informations fournies. Les auteurs déclinent donc toute responsabilité en cas de dommages dus à l'exploitation d'une quelconque information, incomplète ou erronée.

Tous droits réservés. Toute reproduction, même partielle, et par quelque moyen que ce soit, électronique ou physique, incluant la photocopie et le microfilm, est formellement interdite sans la permission de l'auteur.

Toutes les marques commerciales qui apparaissent dans ce document, enregistrées ou non, sont et restent la propriété de leurs détenteurs respectifs.

Devtronic SARL  
21 rue de la Pourvoirie  
78000 Versailles  
France  
[www.myAVR.fr](http://www.myAVR.fr)  
[support@myAVR.fr](mailto:support@myAVR.fr)

**Inhaltsverzeichnis**

1	Produkteigenschaften.....	6
1.1	Technische Daten .....	6
1.2	Mechanische Daten.....	6
2	Technische Details .....	7
2.1	Funktionen .....	7
2.1.1	Schnittstellen / Protokolle.....	7
2.1.2	Prinzipschaltplan und Aufbau.....	9
2.1.3	Schaltplan .....	10
2.2	Pin-Belegung.....	11
2.3	ISP-Anschluss.....	12
2.4	UART-Schnittstelle.....	13
2.5	MicroSD-Karte.....	14
2.5.1	Formatierung.....	14
2.5.2	MicroSD-Card zu USB Adapter.....	15
2.5.3	Nutzungshinweise bei Speicherkarten ....	15
3	Erste Schritte.....	16
3.1	Vorbereitung.....	16
3.2	myEthernet anschließen.....	16
3.3	Spannungsversorgung .....	16
3.4	Webserver testen .....	16
4	Inbetriebnahme .....	17
4.1	Reihenfolge des Vorgehens .....	17
4.1.1	Mittelieferte MicroSD-Karte einlegen.....	18
4.1.2	Spannungsversorgung .....	19
4.1.3	Netzwerkkabel anschließen .....	19
4.2	Anschluss der Stift- und Buchsenleisten .....	20
4.3	Netzwerk konfigurieren und testen.....	21
4.4	myEthernet in das Netzwerk integrieren.....	21
4.5	Netzwerk an myEthernet anpassen.....	23
4.6	Test der Netzwerkverbindung .....	24
4.7	Mehrfacheinsatz im gleichen Netz.....	25
4.8	Konfigurationsdatei „config.cfg“.....	26
4.9	Webservereinsatz im WAN / Internet .....	26
5	Ersetzungen und Kommandos des Webserver .....	28
5.1	Einstiegshilfe mit Anwendungsbeispiel.....	28
5.1.1	Schalten von Pins .....	28
5.1.2	Darstellen von Pin-Zuständen.....	29
5.1.3	Interaktive Webseite.....	29
5.2	Zustandsabfragen der Pins am myEthernet...31	
5.3	Pin-Funktionen .....	34
5.3.1	Digitale Ein-/Ausgabe (Pin 0...23).....	34
5.3.2	Analoge Eingänge.....	34
5.3.3	Temperatursensor LM75.....	35
5.3.4	Byteweise Ein- / Ausgabe .....	35
5.3.5	SharedRAM (Pin 1000...3999).....	36
5.3.6	SharedEEPROM (Pin 5000...7999).....	37
5.4	Externe Schnittstelle - TWI.....	38
5.5	Ausgaben des myEthernet-Webserver.....	40
5.6	Besonderheiten HTML-Dateien .....	41
6	myEthernet Firmware aktualisieren .....	42
7	Anwendungsbeispiel.....	43
8	Troubleshooting.....	44
8.1	Verbindungstests bleiben erfolglos .....	44
8.2	Probleme beim Laden von Dateien .....	46
8.3	Änderungen der config-Datei ohne Wirkung ..47	
9	Referenzkarte - Pin-Belegung .....	49
10	Allgemeine Sicherheitshinweise .....	50

**Sommaire**

1	Caractéristiques .....	6
1.1	Caractéristiques techniques.....	6
1.2	Caractéristiques mécaniques.....	6
2	Détails techniques.....	7
2.1	Fonctions .....	7
2.1.1	Interfaces / protocoles .....	7
2.1.2	Diagramme de principe.....	9
2.1.3	Schéma électrique .....	10
2.2	Configuration des ports.....	11
2.3	Connexion ISP.....	12
2.4	Interface UART .....	13
2.5	Carte microSD .....	14
2.5.1	Formatage .....	14
2.5.2	Adaptateur carte microSD vers USB .....	15
2.5.3	Conseils sur les cartes mémoires .....	15
3	Prise en main .....	16
3.1	Préparation .....	16
3.2	Connexion de myEthernet .....	16
3.3	Alimentation .....	16
3.4	Test du serveur web .....	16
4	Démarrage .....	17
4.1	Marche à suivre .....	17
4.1.1	Insertion de la carte microSD fournie.....	18
4.1.2	Alimentation.....	19
4.1.3	Connexion du câble réseau .....	19
4.2	Connecteurs multi-broches et femelle.....	20
4.3	Configurer et tester la connexion réseau .....	21
4.4	Intégration de myEthernet dans un réseau ....	21
4.5	Adaptation du réseau à myEthernet.....	23
4.6	Test de la connexion réseau .....	24
4.7	Plusieurs myEthernet sur un même réseau ...	25
4.8	Fichier de configuration "config.cfg" .....	26
4.9	myEthernet sur un réseau WAN/internet .....	26
5	Variables de remplacement et commandes .....	28
5.1	Présentation d'un exemple d'utilisation .....	28
5.1.1	Changer la valeur des broches .....	28
5.1.2	Afficher l'état des ports .....	29
5.1.3	Page WEB interactive .....	29
5.2	Récupération de l'état des ports .....	31
5.3	Fonctionnalités des ports .....	34
5.3.1	Entrées/Sorties numérique (port 0...23) .	34
5.3.2	Entrées analogiques .....	34
5.3.3	Capteur de température LM75.....	35
5.3.4	Entrée/Sortie octet.....	35
5.3.5	SharedRAM (pin 1000...3999).....	36
5.3.6	SharedEEPROM (pin 5000...7999).....	37
5.4	Interfaces externes – TWI mode esclave.....	38
5.5	Informations sur les statuts.....	40
5.6	Conseils pour l'écriture des fichiers HTML....	41
6	Mise à jour du firmware myEthernet.....	42
7	Exemples d'utilisaton .....	43
8	Résolution de problèmes.....	44
8.1	Les tests de connexion échouent.....	44
8.2	Problèmes de chargements des fichiers .....	46
8.3	Prise en compte changements fichier config .	47
9	Feuillet de référence – Configuration des ports ....	49
10	écautions d'utilisation .....	50



## Einleitung

Steuern und regeln Sie über Ihr Netzwerk!

Visualisieren Sie Messdaten über einen Browser!

Das Ethernet Modul von myAVR ist eine extrem kompakte Netzwerklösung, mit der Sie einen embedded Webserver realisieren können.

Das Modul besitzt eine eigene Mac-Adresse und einen eigenen IP-Stack und kann mit seinem integrierten Mikrocontroller selbst Mess- und Steueraufgaben ausführen und über das Netzwerk kommunizieren, Kommandos empfangen oder erfasste Daten senden. Als Add-On verwendet es als Schnittstelle zwischen einem Mikrocontrollersystem und dem Netzwerk. Über seine IP-Adresse ist es im Netzwerk jederzeit erreichbar.

Das myEthernet steht mit dem ATmega644P (myEthernet 64K) und dem ATmega1284P (myEthernet 128K) zur Verfügung. Beide Varianten unterscheiden sich lediglich in der Größe des FLASH, SRAM und EEPROM des Mikrocontrollers.

Auf dem myEthernet können Webseiten bzw. Bedienoberflächen gespeichert und aufgerufen werden. Dies ermöglicht auch eine Fernwartung von Systemen (z.B. über ein Web-Interface), da das myEthernet und der darauf integrierte Mikrocontroller von jedem beliebigen PC mit einer Ethernetverbindung im Netzwerk oder auch im Internet angesprochen werden kann.

Die Webseiten des myEthernet werden auf einer MicroSD-Karte abgelegt. Dafür verfügt das Modul über einen entsprechenden MicroSD-Kartenhalter. Die Firmware kann SD-Karten mit einem FAT-Dateisystem bis zu 2GB verwalten.

Dadurch sind selbst Grafiken und aufwändige HTML-Seiten für einen embedded Webserver möglich. Der riesige Speicherplatz der SD-Karte kann z. B. für das Speichern von erfassten Daten über längere Zeiträume verwendet werden. Die Programmierung benutzerspezifischer Lösungen ist natürlich auch möglich, dafür verfügt das Modul über einen 10poligen ISP Anschluss.

Das myEthernet Modul ist als Add-On zu den myAVR Boards oder einzeln nutzbar sowie um eine autonome Spannungsversorgung erweiterbar. Es besitzt den 20poligen myAVR Erweiterungsport und ist damit kompatibel zu allen myAVR-Komponenten. Weiterhin ist es über die ISP-Schnittstelle benutzerspezifisch programmierbar.

## Introduction

Prenez le contrôle sur vos systèmes à distance via un réseau !

Visualisez les données acquises dans votre navigateur web !

Le module ethernet myAVR est une solution réseau extrêmement compacte. Il peut être utilisé, entre autres, pour réaliser un serveur web embarqué.

Il possède sa propre adresse Mac et inclut une pile IP. Son microcontrôleur intégré lui permet de réaliser des opérations d'acquisition et de contrôle sur le réseau en utilisant des commandes de transmission et de réception de données. Utilisé comme extension, il agit comme interface entre votre système à base de microcontrôleur et le réseau. Identifié par son adresse IP, il peut être interrogé à tout moment.

myEthernet existe en deux versions qui se différencient par la taille des mémoires de leur microcontrôleur (FLASH/SRAM/EEPROM) : ATmega644P (myEthernet 64K) et ATmega 1284 (myEthernet 128K).

Le module myEthernet peut être utilisé pour héberger et gérer des sites internet ainsi que des interfaces utilisateur. Il peut être connecté à n'importe quel ordinateur avec un câble ethernet. Les sites hébergés peuvent donc être gérés à distance via une interface web. Ces sites peuvent être sauvegardés sur une carte microSD à insérer dans le port dédié. Le firmware supporte les cartes SD utilisant le système de fichiers FAT et d'espace disque pouvant aller jusqu'à 2 Go.

Le serveur web embarqué peut donc aussi bien accueillir des sites HTML complexes que de grandes quantités de données ou d'images. Un serveur web embarqué est préinstallé sur la carte microSD afin de faciliter l'utilisation du module et le rendre directement exploitable. Vos propres fonctions peuvent être programmées sur le microcontrôleur grâce à l'interface ISP 10-pins.

myEthernet peut aussi bien être utilisé seul qu'en tant qu'extension de la carte myAVR. Il est possible de le rendre utilisable avec une simple source de tension. Le module implémente le connecteur myAVR standard (20 broches) le rendant compatible avec les autres produits myAVR. Il offre également la possibilité aux utilisateurs de charger leur propre programme via une interface ISP.

## 1 Produkteigenschaften

- 10 Megabit Ethernet mit ENC28J60 von Microchip
- ATmega644P 20 MHz mit vorinstalliertem Webserver
  - IP-Adresse einstellbar (192.168.20.96 = standard)
  - 64 K / 128 K FLASH
  - 4 KByte / 16 KByte SRAM
  - 2 KByte / 4 KByte EEPROM
- MicroSD-Kartenhalter
- Reset Taster
- Ethernet Buchse mit Überträger
- ISP-Anschluss 10polig
- TWI/UART/SPI-Schnittstelle
- Boardverbinder nach myAVR-Standard

## 1 Caractéristiques

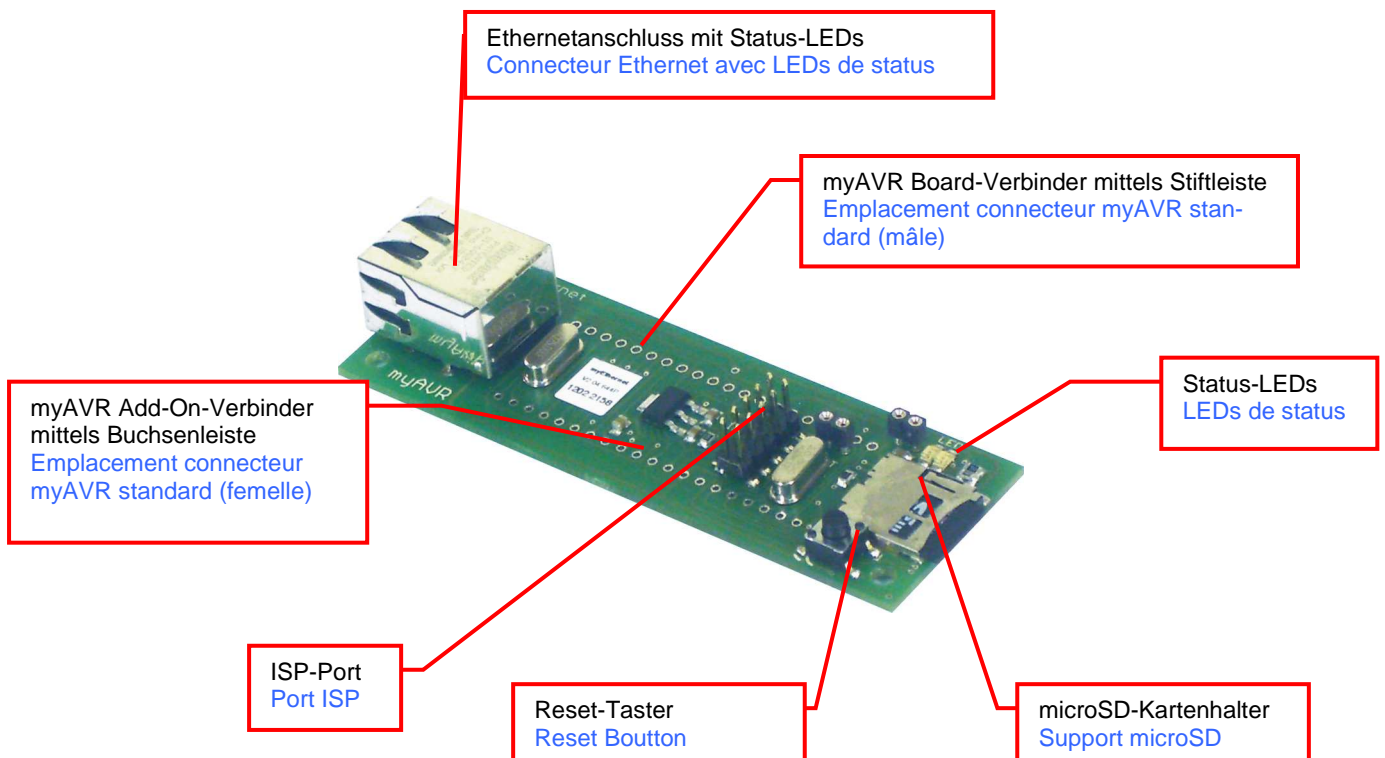
- Liaison Ethernet 10 Mbit grâce au contrôleur Microchip ENC28J60
- Atmega644P cadencé à 20 MHz et serveur web préinstallé
  - Adresse IP : 192.168.20.96
  - Mémoire flash : 64 Ko/128 Ko
  - SRAM : 4 Ko/16 Ko
  - EEPROM : 2 Ko/4 Ko
- Port pour carte microSD
- Reset Bouton
- Port ethernet
- Connecteur ISP 10-pins
- Interface TWI / UART / SPI
- Connecteur myAVR standard

1.1 Technische Daten	
<b>Betriebsdaten</b>	
Betriebsspannung	5 V, max. 5,5 V
Betriebsstrom	< 350 mA
Betriebstemperatur	0 – 30 °C
Lagertemperatur	-20°C – 70°C

1.1 Caractéristiques techniques	
<b>Conditions de fonctionnement recommandées</b>	
Tension de fonctionnement	5 V, max. 5,5 V
Courant consommé	< 350 mA
Température de fonctionnement	0 – 30 °C
Température de stockage	-20°C à 70°C

1.2 Mechanische Daten	
Abmaße (L x B x H)	90 x 30 x 19 mm
Masse	~20 g
Rastermaß	2,54 mm

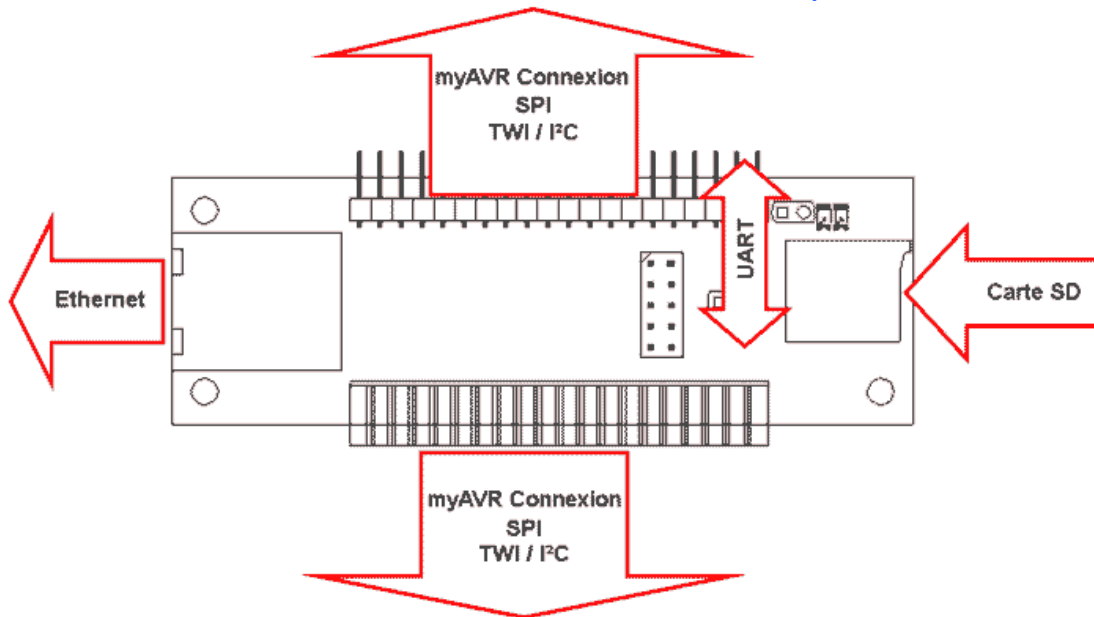
1.2 Caractéristiques mécaniques	
Dimensions (L x W x H)	90 x 30 x 19 mm
Weight	~20 g
Grid dimensions	2.54 mm



## 2 Technische Details

### 2.1 Funktionen

#### 2.1.1 Schnittstellen / Protokolle



#### Pinübergreifende Funktionalität:

Der Mikrocontroller ATmega644P/ATmega1284 bietet neben der bitweisen Ein / Ausgabe auch eine byteweise Ein/ usgabe über 8 Pins, diese werden zusammengefasst auch als Port A/B bezeichnet.

#### TWI / I²C:

Ist ein serieller Datenbus, der über 2 Leitungen kommuniziert. Er erlaubt die Adressierung von bis zu 128 Geräten.

#### SPI - Serial Peripheral Interface:

Ist ein Bussystem für eine synchrone serielle Datenübertragung. Dabei werden 3 Leitungen für MOSI (Master out Slave in), MISO (Master in Slave out), SCK (Serial Clock) und eine für SS (Slave Select) verwendet.

#### UART - Universal Asynchronous Receiver Transmitter:

Serielle Kommunikation ohne Taktsignal. Empfänger und Sender synchronisieren sich durch Start- und Stopp-Bit.

#### ISP - In-System-Programmierung:

Programmieren Sie direkt im Einsatzsystem ohne den zu programmierenden Mikrocontroller herauszunehmen.

#### MicroSD-Karte:

Um Zugriff auf eine Vielzahl an Dateien sowie einen robusten Datenspeicher zu besitzen, verfügt das myEthernet-Board über eine Schnittstelle für MicroSD-Karten. Diese wird über den Mikrocontroller ATmega644P/ATmega1284 gesteuert.

## 2 Détails techniques

### 2.1 Fonctions

#### 2.1.1 Interfaces / protocoles

#### Rassemblement de broches :

Les broches du microcontrôleur ATmega644P/ATmega1284 présent sur la carte peuvent être utilisées indépendamment les unes des autres. Deux ensembles de 8 de ces broches peuvent cependant être constitués afin de permettre le transfert et la réception de données octet par octet. Ces ensembles de broches sont respectivement reconnus comme étant les ports virtuels A et B.

#### TWI / I²C :

Bus de communication série formé de deux signaux. Il permet d'adresser jusqu'à 128 périphériques différents.

#### SPI – Serial Peripheral Interface :

Bus de communication série synchrone utilisant 4 signaux : MOSI (Master Out Slave In), MISO (Master In Slave Out), SCK (Serial Clock) et SS (Slave Select).

#### UART – Universal Asynchronous Receiver Transmitter :

Interface de communication série asynchrone. Le récepteur se synchronise avec l'émetteur grâce à un « bit de start » et un « bit de stop ».

#### ISP – in – system – programming :

Programmation sur cible, sans avoir à retirer le microcontrôleur du système.

#### Carte microSD :

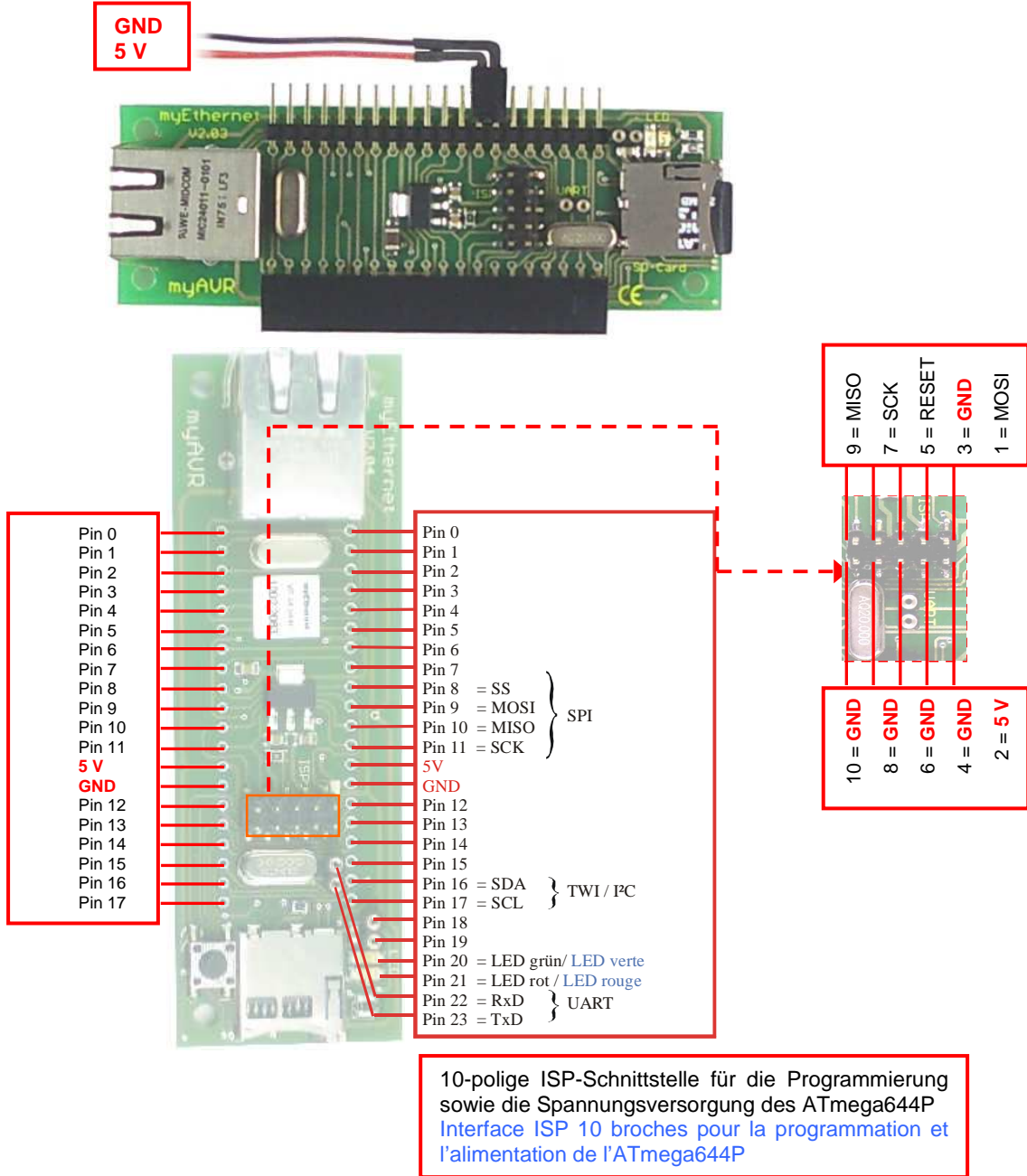
myEthernet possède une interface pour cartes microSD qui lui offre accès à une mémoire externe non volatile et de grande capacité. Cette interface est contrôlée par le microcontrôleur Atmega644P/ ATmega1284.

**myEthernet:**

Die Kommunikation über das Netzwerk wird mit dem Mikrocontroller ENC28J60 realisiert. Der Datentransfer des embedded Webservers wird durch das Protokoll HTTP umgesetzt. Als unterliegende Protokolle arbeiten dabei das Transportprotokoll TCP, das Vermittlungsprotokoll IP, ICMP und in der untersten Ebene die Bitübertragung per Ethernet.

**myEthernet :**

Le module communique par réseau grâce à son chipset ENC28J60. Les données du serveur web embarqué sont transférées via le protocole HTTP. myEthernet gère les couches basses du protocole ethernet sont gérés par myEthernet (transport via TCP, échange via IP et transfert de bit).



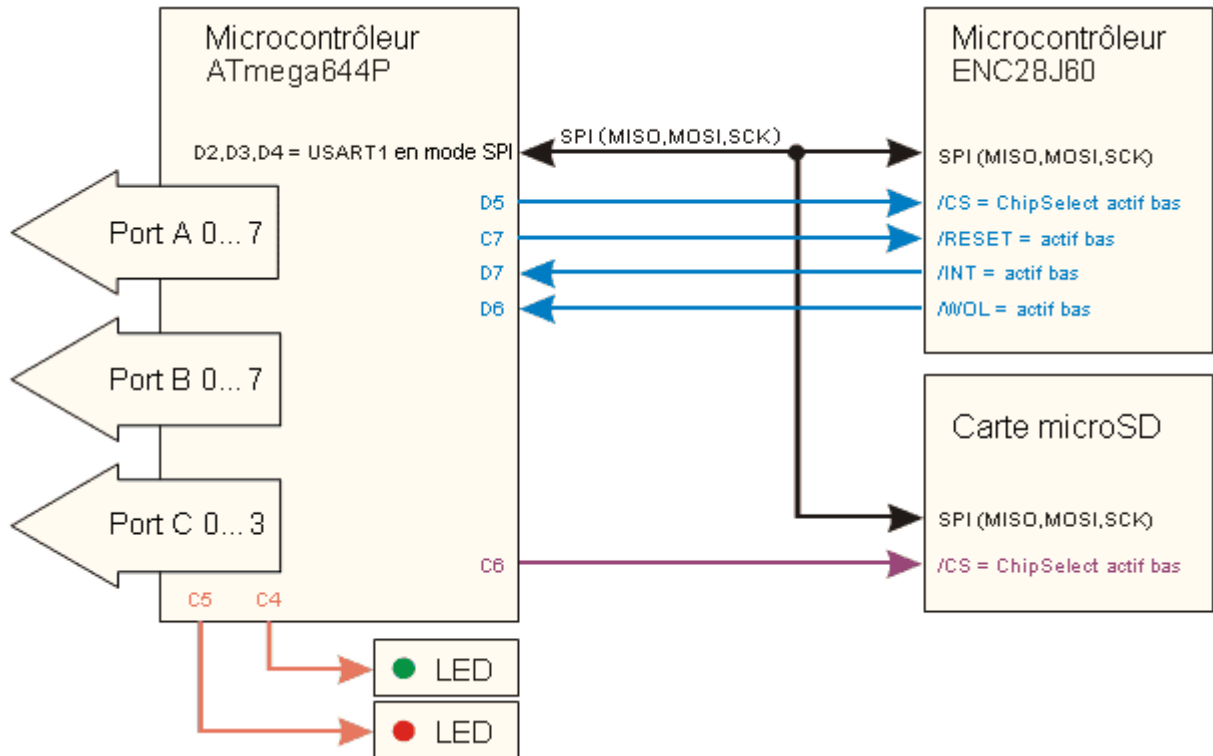
Pin	0	1	2	3	4	5	6	7	8	9	10	11	12
Port am ATmega Broche de l'ATmega	A4	A5	A6	A7	B0	B1	B2	B3	B4	B5	B6	B7	A0

Pin	13	14	15	16	17	18	19	20	21	22	23
Port am ATmega Broche de l'ATmega	A1	A2	A3	C1	C0	C2	C3	C4	C5	D0	D1



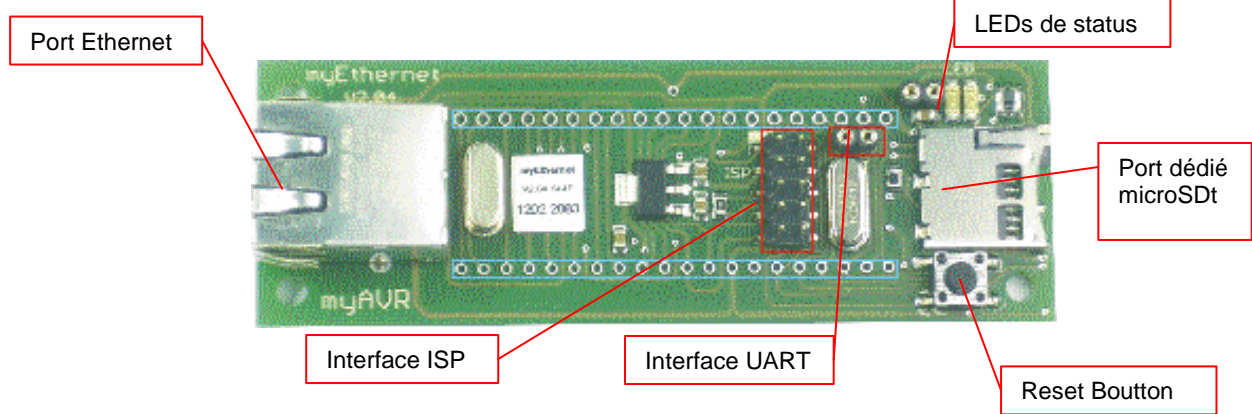
2.1.2 Prinzipschaltplan und Aufbau

2.1.2 Diagramme de principe



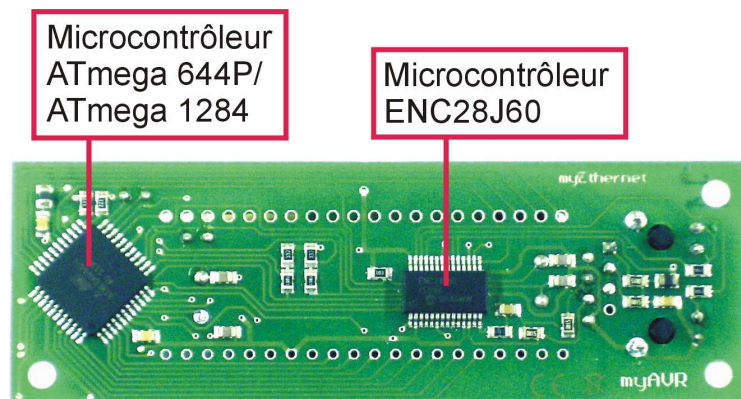
Anschlüsse und Schnittstellen:

Fonctions et interfaces du circuit :



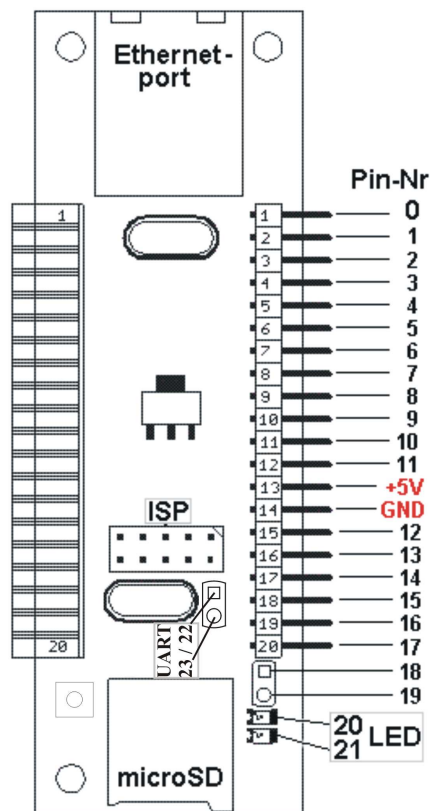
Mikrocontroller des myEthernets:

Microcontrôleur myEthernet :





## 2.2 Pin-Belegung



## 2.2 Configuration des ports

Pin-Nr. / Port-N°	Position	mögliche Konfiguration Conf. autorisées	Sonderfunktion / Conf. spécifiques	Pin am / Port de l'ATmega
0	Leiste oben / Connecteur (broche 1)	i,o,a		A4
1	Leiste / connecteur	i,o,a		A5
2	Leiste / connecteur	i,o,a		A6
3	Leiste / connecteur	i,o,a		A7
4	Leiste / Connecteur	i,o		B0
5	Leiste / Connecteur	i,o		B1
6	Leiste / Connecteur	i,o		B2
7	Leiste / Connecteur	i,o		B3
8	Leiste / Connecteur	i,o	spi	B4
9	Leiste / connecteur	i,o	spi	B5
10	Leiste / connecteur	i,o	spi	B6
11	Leiste / connecteur	i,o	spi	B7
12	Leiste / connecteur	i,o,a		A0
13	Leiste / connecteur	i,o,a		A1
14	Leiste / connecteur	i,o,a		A2
15	Leiste / connecteur	i,o,a		A3
16	Leiste / connecteur	i,o	twi	C1
17	Leiste unten / Connecteur (broche 20)	i,o	twi	C0
18	neben Leiste / Externe au Connecteur	i,o		C2
19	neben Leiste / Externe au Connecteur	i,o		C3
20	LED grün / LED verte	o		C4
21	LED rot / LED rouge	o		C5
22	RxD (links) / RxD (gauche)	i,o	uart	D0
23	TxD (rechts) / TxD (droite)	i,o	uart	D1

Belegungstabelle (i/o...digital input/output; a...analog input) /  
Table de connexion (i/o ... entrée/sortie numérique; a ... entrée analogique)

Die Zuordnung der Pin-Nr ist nicht identisch zur Position der Pins auf der Stiftleiste. Auf der Stiftleiste existieren 20 Anschlüsse, von denen 2 für die Spannungsversorgung geschaltet sind. Es stehen insgesamt 24 physikalisch vorhandene Pins zur Verwendung auf dem myEthernet bereit.

Aus der Belegungstabelle ist ersichtlich, welche Pins digitale bzw. analoge Daten verarbeiten. Der A/D-Wandler des ATmega644P/ ATmega1284 arbeitet mit einer Auflösung von 10bit. Damit wird die Eingangsspannung im Bereich von 0V bis 5V auf einen digitalen Wert von 0 bis 1023 umgerechnet. Insgesamt stehen 8 Eingänge für eine analoge Datenaufnahme zur Verfügung.

Die beiden Status-LEDs werden über die Pins 20 und 21 angesteuert. Sie sind nur auf digitalen Ausgang konfiguriert, können aber nach der Initialisierungsphase durch den Anwender geregelt werden.

Les index attribués aux ports du module diffèrent de ceux désignant les broches du connecteur 20 points. Deux broches du connecteur sont en effet dédiées à l'alimentation du module. En réalité, myEthernet possède donc en réalité un total de 24 ports.

Le tableau précédent présente les ports du module qui peuvent être utilisés pour fournir/récupérer les valeurs de signaux numériques ou analogiques. La résolution du convertisseur numérique/analogique du microcontrôleur ATmega644P/ ATmega1284 est de 10 bits. Les tensions reçues en entrée (valeurs acceptées comprises entre 0 et 5 volts) sont donc converties en valeurs numériques comprises entre 0 et 1023. myEthernet possède 8 entrées d'acquisition analogique.

Les deux LEDs de status sont contrôlées via les ports 20 et 21. Ces derniers sont configurés comme sorties numériques et peuvent être utilisés après initialisation du module.

Die Pins 0,1,2,3 und 12,13,14,15 werden weiterhin auch als PortA sowie die Pins 4 bis 11 als PortB angesprochen. Die beiden Ports haben die Unterstützung einer byteweisen Ein- und Ausgabe. Die Eingabe ist optional mit Pullup konfigurierbar.

Besondere Funktionen sind folgenden Pins zugeordnet:

#### Pins 8 bis 11 SPI - Serial Peripheral Interface

Pin 8 ... PCINT12 / OC0B / SS  
 Pin 9 ... PCINT13 / MOSI  
 Pin 10 ... PCINT14 / MISO  
 Pin 11 ... PCINT15 / SCK

#### Pins 16 / 17 TWI - 2-wire Serial Interface Bus

Pin 16 ... PCINT17 / SDA  
 Pin 17 ... PCINT16 / SCL

#### Pins 22 / 23 - UART

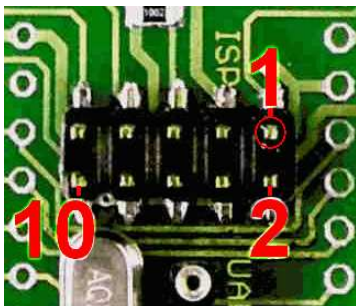
Pin 22 ... RXD0 / PCINT24 - Port D, Bit 0  
 • Daten empfangen (Dateneingabe-Pin für UART)

Pin 23 ... TXD0 / PCINT25 - Port D, Bit 1  
 • Daten senden (Datenausgabe-Pin für UART)

Zur vereinfachten Konfiguration und Kommunikation stehen virtuelle Pin-Nummern als Zusammenfassung von Pins zur Verfügung. Diese können mit den gleichen Parametern wie bei der Arbeit mit physikalischen Pins bezüglich der Ersetzungen und Kommandos gesteuert bzw. ausgelesen werden.

### 2.3 ISP-Anschluss

Der ISP wird bei der Programmierung des ATmega644P/ ATmega1284 Mikrocontrollers verwendet. Dabei wird mit einem 10poligen ISP Connect-Kabel eine Verbindung mit dem mySmartUSB MK2 hergestellt. Es steht damit eine Schnittstelle für benutzerspezifische Lösungen zur Verfügung.



ISP Schnittstelle 10polig /  
 Interface ISP 10 broches

Beachten Sie beim Anschluss den gelb markierten Pin1, dieser entspricht dem roten Kabel des ISP Connect-Kabels.

**Achtung:** Es existiert **kein** Verpolungsschutz, der ein versehentliches Falschanschließen verhindert!

Les ports 0,1,2,3 et 12,13,14,15 peuvent être regroupés pour former un port virtuel A, les ports 4 à 11 un port virtuel B. Ces deux ports sont utilisables en tant que bus d'entrée/sortie autorisant le transfert par octet. L'utilisation comme entrée est optionnelle et peut-être configurée avec résistance pull-up interne.

Les ports suivants sont utilisés par des interfaces spécifiques :

#### Ports 8 – 11 SPI – Serial Peripheral Interface

Port 8 ... PCINT12 / OC0B / SS  
 Port 9 ... PCINT13 / MOSI  
 Port 10 ... PCINT14 / MISO  
 Port 11 ... PCINT15 / SCK

#### Ports 16 / 17 TWI - 2-wire Serial Interface Bus

Port 16 ... PCINT17 / SDA  
 Port 17 ... PCINT16 / SCL

#### Ports 22 / 23 - UART

Port 22 ... RXD0 / PCINT24 - Port D, Bit 0  
 • Réception des données (Entrée de l'UART)

Port 23 ... TXD0 / PCINT25 - Port D, Bit 1  
 • Emission des données (Sortie de l'UART)

La configuration et les communications peuvent être facilitées par l'utilisation de ports / groupement de ports virtuels. Ils peuvent être gérés et lus de la même façon que les ports physiques, à l'aide de commandes et variables de remplacement.

### 2.3 Connexion ISP

L'interface ISP peut être utilisée pour programmer le microcontrôleur ATmega644P/ ATmega1284. La connexion avec le programmeur se fait avec un câble ISP 10 broches standard. L'interface offre à l'utilisateur la possibilité d'implémenter ses propres solutions .

PIN-Nr / Broche-N°	PIN-Name / Nom broche
1	MOSI
2	5V
3	GND
4	GND
5	RESET
6	GND
7	SCK
8	GND
9	MISO
10	GND

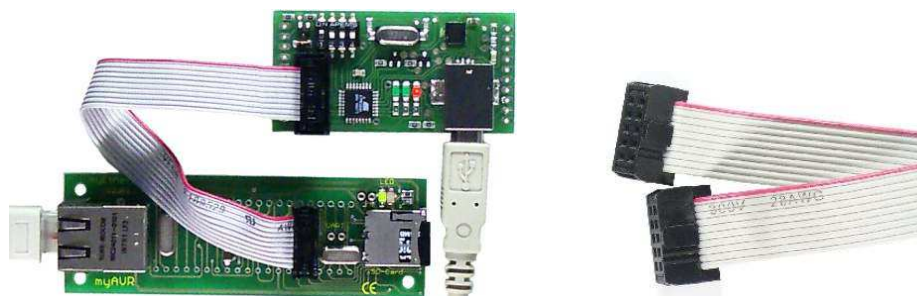
Belegungstabelle /  
 Brochage du connecteur ISP

Veuillez noter que la broche 1 (jaune) correspond au fil rouge du câble de connexion ISP.

**Attention:** aucune protection contre les inversions de polarité n'est mise en oeuvre sur la carte. Cette dernière n'est donc pas pourvue contre les erreurs de connexion.

Verbindung des mySmartUSB MK2 mit dem myEthernet:

Connexion de mySmartUSB MK2 (programmeur ISP) à myEthernet :



ISP Connect Kabel 10polig  
Câble de connexion ISP 10 broches

## 2.4 UART-Schnittstelle

Der UART ist eine flexible serielle Kommunikationsschnittstelle. Anwendung findet diese z. B. bei der Ausgabe von Debugnachrichten der Firmware des ATmega644P Mikrocontrollers.



UART-Schnittstelle /  
Interface UART

### Pin22:

RXD0 / PCINT24 – Port D, Bit 0  
Daten empfangen (Dateneingabe-Pin für UART).

### Pin23:

TXD0 / PCINT25 – Port D, Bit 1  
Daten senden (Datenausgabe-Pin für UART).

## 2.4 Interface UART

L'UART est un lien de communication série flexible. Le firmware du microcontrôleur ATmega644P l'utilise notamment pour transmettre ses messages de debug.

PIN-Nr / Broche-N°	PIN-Name / Nom-Broche	Funktion / Fonction
22	D0	RxD0
23	D1	TxD0

Belegungstabelle /  
Brochage de l'interface UART

### Broche 22:

RXD0 / PCINT24 – Port D, Bit 0  
Réception de données (Entrée de l'UART).

### Broche 23:

TXD0 / PCINT25 – Port D, Bit 1  
Emission de données (Sortie de l'UART).

## 2.5 MicroSD-Karte

Der Mikrocontroller ATmega644P ist mit einen 64 KByte großen Flash und der ATmega1284 mit einen 128 KByte großen Flash ausgestattet. Dieser kann die Firmware und benutzerspezifische Programme speichern. Für die Aufnahme von Webseiten, Grafiken und Skripten ist dieser Platz aber zu klein. Das myEthernet bietet deswegen eine Schnittstelle für die Nutzung von SD-Karten. SD-Karten (Secure Digital) sind Flashspeicher, die mehrere tausend Male beschrieben und unbegrenzt gelesen werden können.

Da bei der Entwicklung das Ziel war eine kompakte Baugröße zu erreichen, ist auf der Platine ein Kartenhalter für MicroSD-Karten aufgelötet. Die besonders kleine Abmessung von ca. 11 mm x 15 mm x 0,7 mm macht diese Kartenvariante zum optimalen Speicherort bei Geräten mit geringen Abmessungen.

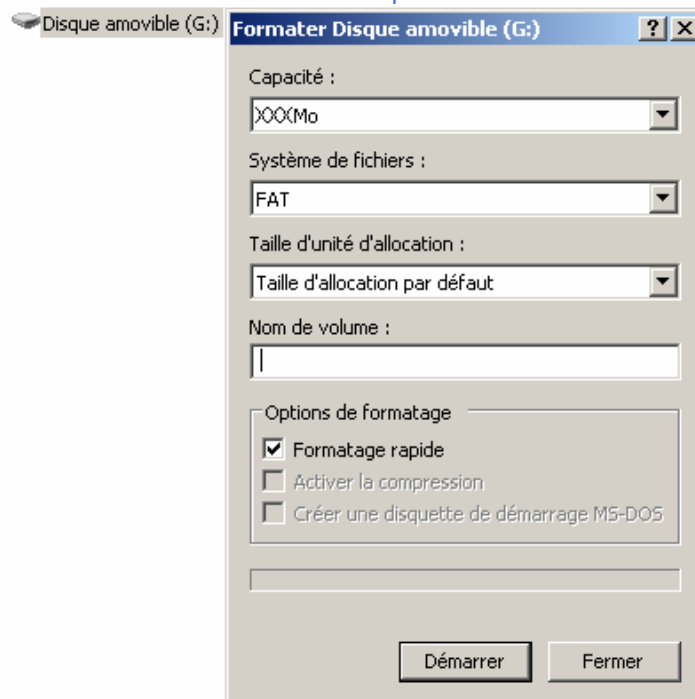
### 2.5.1 Formatierung

Die MicroSD-Karte muss eine bestimmte Formatierung besitzen, damit sie im myEthernet verwendbar wird. Das Format des Dateisystems ist FAT16, welches eine Unterstützung von bis zu 2 GB großen Partitionen mit 8+3 Dateinamen hat.

Mit dem Befehl „format <Volume:> /FS:FAT /q“ kann die MicroSD in der Commandshell eines Windows-systems formatiert werden.

Ihr Kartenleser mit der MicroSD-Karte ist z. B. mit dem Laufwerksbuchstaben H: verbunden. Dann wird mit dem Befehl „C:\format H: /FS:FAT /q“ die Formatierung ausgeführt.

Soll die Karte aus dem Windows-Explorer formatiert werden, dann achten Sie auf diese Einstellungen:



Die Speicherkapazität XXX hängt hier von der Größe der eingesetzten SD-Karte ab.

## 2.5 Carte microSD

Le microcontrôleur ATmega644P possède une mémoire Flash de 64 kbytes, ATmega1284 une Flash de 128 kbytes, qui peut accueillir, selon vos besoins, soit le firmware pré-installé soit vos propres programmes. Il n'est toutefois pas, du fait de sa capacité, adapté au stockage de sites web, d'images et de scripts.

Afin de palier à ce problème, myEthernet est muni d'une interface pour cartes microSD (Secure Digital). Les cartes microSD et les espaces de stockage Flash peuvent subir plusieurs milliers d'écritures et un nombre infini de lecture.

myEthernet a été conçu pour être compact. Il intègre, de ce fait, un support pour carte SD. Sa petite taille, 11 millimètres x 15 millimètres x 0,7 millimètres, offre un rapport espace occupé sur la carte / espace mémoire optimal.

### 2.5.1 Formatage

Toute carte microSD destinée à être utilisée avec myEthernet doit être formatée au préalable dans un système de fichiers particulier : FAT16. Ce dernier supporte des partitions allant jusqu'à 2GB et des noms de fichiers de 8 caractères plus 3 caractères pour l'extension.

Le formatage d'une carte microSD peut être réalisé via une fenêtre invitée de commande MS-DOS, en entrant la commande :

„format <Volume:> /FS:FAT /q“.

Si votre lecteur de carte est reconnu comme lecteur H, la commande de formatage à utiliser est „C:\format H: /FS:FAT /q“.

Le formatage peut également être réalisation depuis l'explorateur windows, en veillant bien à utiliser les paramètres suivants :

La capacité mémoire XXX dépend de la taille de la carte SD insérée.

### 2.5.2 MicroSD-Card zu USB Adapter

Falls Ihnen kein Kartenleser zur Verfügung steht, dann ist dieser Adapter im Kleinformat die optimale Anschlussmöglichkeit für die MicroSD. Die SD-Karte wird damit wie ein USB-Stick handhabbar und lässt sich so auch für mobile Geräte wie z. B. Laptops verwenden.

Der Adapter ist ohne weitere Treiber sofort einsatzfähig und bietet USB 2.0 Kompatibilität.

Dieser Adapter ist auf unserer Webseite <http://www.myavr.de> im myAVR Shop unter der Rubrik „Zubehör“ erhältlich.



MicroSD-Card zu USB Adapter mit MicroSD /  
Carte microSD avec adaptateur microSD vers USB

### 2.5.3 Nutzungshinweise bei Speicherkarten

- die MicroSD-Karte immer im stromlosen Zustand des myEthernets wechseln
- am PC immer die Entfernen / Auswerfen-Funktion vor dem Herausnehmen der MicroSD-Karte nutzen, um Beschädigung oder Zerstörung zu vermeiden
- vor Kontakt mit elektrostatischem Material schützen

#### Hinweis:

Die mitgelieferte MicroSD-Karte enthält bereits ein vollständiges Beispiel für eine Webserver-Lösung und weitere Informationen zum myEthernet. Den neuesten Inhalt, der Webseiten die auf der MicroSD-Karte sind, finden Sie im Downloadbereich auf [www.myavr.de](http://www.myavr.de).

### 2.5.2 Adaptateur carte microSD vers USB

Cet adaptateur peut s'avérer extrêmement utile si vous ne possédez pas de lecteur de carte microSD sur votre ordinateur. Il permet en effet d'utiliser votre carte comme une simple clé USB et donc de la connecter à votre ordinateur, portables ou fixe.

Compatible USB 2, l'adaptateur s'utilise sans driver.

Vous trouverez l'adaptateur microSD vers USB dans la catégorie « Connectique et accessoires » de notre boutique <http://www.myavr.fr>

### 2.5.3 Conseils sur les cartes mémoires

- Ne retirez jamais la carte microSD lorsque le système cible est alimenté
- Pour éviter d'endommager vos cartes microSD, utilisez la fonction de retrait de périphériques amovibles (sous windows) avant de procéder à l'extraction physique
- Protégez vos cartes contre les décharges électrostatiques

#### Note:

La carte microSD inclut un exemple complet de serveur web ainsi que des informations utiles sur la mise en œuvre de myEthernet.

### 3 Erste Schritte

#### 3.1 Vorbereitung

- Sicherstellen, dass **keine** Spannung am myEthernet anliegt
- die MicroSD-Karte einlegen

#### 3.2 myEthernet anschließen

- das myEthernet mit Hilfe eines handelsüblichen Netzkabels an den Netzwerkschwitch bzw. HUB anschließen



#### 3.3 Spannungsversorgung

- z. B. PowerKit V5 oder 5V geregeltes Gleichstrom-Netzteil an die Pins 5V und GND anschließen (siehe Abbildungen)
- grüne Status-LED leuchtet bei erfolgreichem Anschluss
- leuchtet zusätzlich die rote LED ist ein Fehler aufgetreten (es könnte sein, dass die MicroSD-Karte nicht erkannt wird)

#### 3.4 Webserver testen

- folgende URL in den Internet-Browser eingeben: <http://192.168.20.96/index.htm>
- die myEthernet Startseite erscheint bei erfolgreicher Verbindung

### 3 Prise en main

#### 3.1 Préparation

- Vérifiez que votre module myEthernet n'est pas alimenté et que la carte microSD est insérée dans le port prévu à cet effet

#### 3.2 Connexion de myEthernet

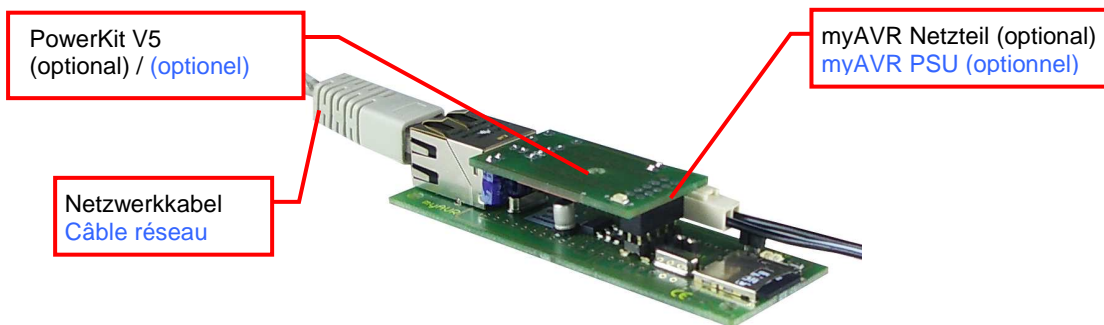
- Connectez myEthernet à un switch ou hub 10 Mbits avec un câble réseau

#### 3.3 Alimentation

- Connectez le module PowerKit V5 ou toute autre alimentation régulée 5V DC aux broches 5V et GND (voir image ci-dessous).
- La LED de status verte s'allume lorsque la connexion est établie
- La LED rouge s'allume en cas d'erreur (en particulier lorsque la carte microSD n'est pas insérée)

#### 3.4 Test du serveur web

- Tapez l'adresse suivante dans votre navigateur web : <http://192.168.20.96/index.htm>
- La page d'accueil myEthernet doit apparaître si la connexion est établie



Spannungsversorgung / Alimentation

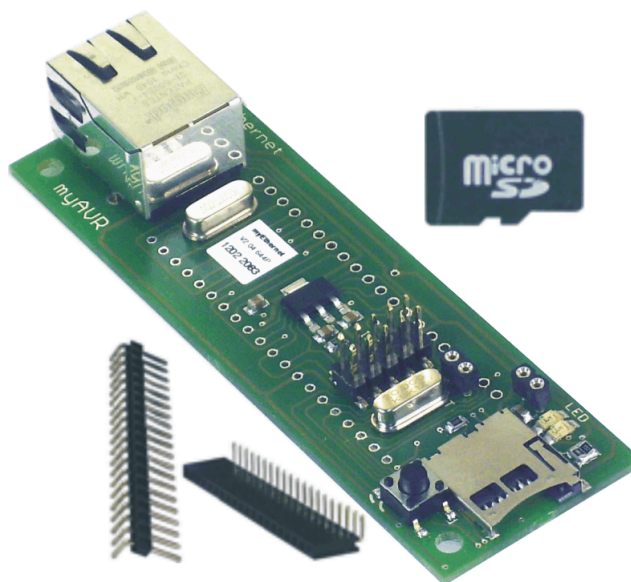


## 4 Inbetriebnahme

### 4.1 Reihenfolge des Vorgehens

Nach dem Öffnen der Packung versichern Sie sich, ob alle Teile vorhanden sind.

Im Kartenhalter des myEthernets befindet sich die MicroSD-Karte. Weiterhin sind eine Stift- sowie Buchsenleiste und eine CD mit Tools, Dokumenten sowie Beispielen beigelegt.



Die Stift- bzw. Buchsenleiste können bei Bedarf an das myEthernet angelötet und zum Anschluss weiterer Experimente oder Schaltungen verwendet werden. Sie erhalten damit Zugriff auf die existierenden myAVR-Produkte wie z. B. den Temperatursensor, das myAVR Board MK2 USB und als Selbstbausatz die LED-Matrix. Für die erste Inbetriebnahme sollte die MicroSD-Karte bereits im myEthernet eingeschoben sein und es kann mit Punkt 1.1.2 begonnen werden, ist dies nicht der Fall, dann beginnen Sie mit dem folgenden Abschnitt.

## 4 Démarrage

### 4.1 Marche à suivre

Assurez-vous, après ouverture de la boîte, qu'elle contient tous les éléments suivants :

la carte microSD insérée dans le port du module myEthernet prévu à cet effet, un connecteur multi-broches, un connecteur femelle ainsi qu'un adaptateur pour carte microSD dans sa boîte en plastique.

Vous pouvez utiliser la carte microSD et son adaptateur avec un lecteur multcartes. Le connecteur multibroches et le connecteur femelle peuvent être soudés, si besoin est, sur le module myEthernet, pour que d'autres systèmes puissent y être connectés, comme par exemple n'importe lequel des produits de la gamme myAVR (capteur de température myAVR, carte myAVR MK2 USB, ou encore le kit matrice de leds).

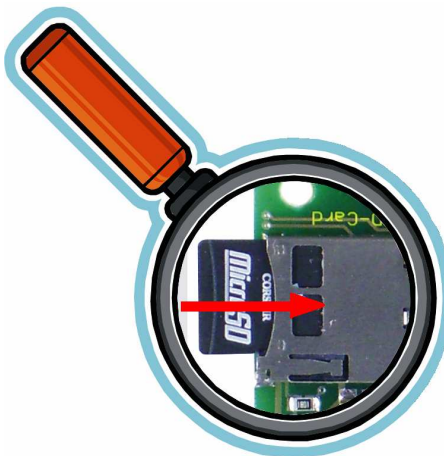
La carte microSD doit être insérée dans le port du module prévu à cet effet. Passez directement aux instructions du 4.1.2 si cette opération a déjà été réalisée sinon continuez votre lecture des instructions par le 4.1.1.

#### 4.1.1 Mitgelieferte MicroSD-Karte einlegen

Sorgen Sie dafür, dass keine Stromversorgung am myEthernet angeschlossen ist. Sollte die MicroSD-Karte nicht im Kartenhalter des myEthernet eingesteckt sein, dann schieben Sie die MicroSD-Karte in den Kartenhalter bis ein Klicken zu hören ist. Das Klickgeräusch signalisiert das korrekte Einrasten im Halter.



MicroSD-Karte / Carte microSD



Leuchtet die rote Status-LED nach dem Anschluss der Spannungsversorgung, dann liegt ein Fehler bei der Erkennung der MicroSD-Karte vor.

Wenn die MicroSD-Karte aus dem Kartenhalter herausgenommen werden soll, dann muss diese zuvor mit einem leichten Druck in Einschubrichtung des Halters entrastet werden. Es ist dann wieder ein Klickgeräusch zu hören.

**Beachten Sie:** um Beschädigungen oder Datenverlust der MicroSD-Karte zu vermeiden, wechseln Sie bitte diese immer im stromlosen Zustand.

#### 4.1.1 Insertion de la carte microSD fournie

Vérifiez que le module myEthernet n'est pas alimenté. Si la carte ne se trouve pas dans le support prévu à cet effet, insérez la jusqu'à entendre un clic d'enclenchement. Ce clic indique que le support et la carte microSD sont bien connectés.

La LED rouge s'allume, après connexion de l'alimentation, lorsque la carte microSD n'est pas reconnue.

Pour retirer la carte microSD du port dédié, mettez le module hors tension puis appuyez sur son extrémité dans le sens d'insertion. Un petit clic vous indiquera que la carte peut être retirée.

**Attention :** pour éviter les dommages et pertes de données de la carte microSD, ne la retirez jamais du port dédié lorsque le module est alimenté.

#### 4.1.2 Spannungsversorgung

Der Anschluss einer Spannungsversorgung kann über mehrere Wege geschehen.

Je nach Einsatzart kommen folgende Optionen infrage:

- PowerKit V5 mit myAVR Netzteil
- 5V direkt am Board (Pins an Boardverbinder)
- mySmartUSB MK2 über ISP Connect-Kabel
- Versorgung über ein anderes myAVR Board (MK2 oder MK3)

Nach dem erfolgreichen Start des myEthernet leuchtet die grüne Status-LED.

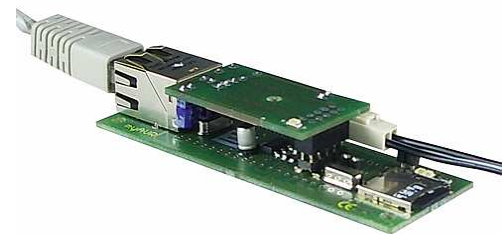
Bitte beachten Sie, dass die Anschlussmöglichkeit über den mySmartUSB MK2 vorrangig bei der Mikrocontrollerprogrammierung verwendet wird und nicht zum dauerhaften Einsatz vorgesehen ist, da der USB-Port eventuell eine zu geringe Stromstärke liefert.



PowerKit V5



myAVR Netzteil /  
Transformateur secteur



myEthernet mit PowerKit V5 /  
myEthernet avec PowerKit V5

#### 4.1.3 Netzwerkkabel anschließen

Der Netzwerkport ist für die Nutzung von TP-Kabeln der Kategorie Cat5 und höher vorgesehen. Bitte Verwenden Sie keine ungeschirmten Kabel bzw. ISDN-Kabel.

Beim Anschluss in Ihrem Netzwerk wird per normalem TP-Kabel eine Verbindung zwischen einem Switch bzw. Hub und dem myEthernet hergestellt.

Informieren Sie sich, an welchem Port des Switches bzw. Hubs ein normales oder gekreuztes TP-Kabel (Crossover-Kabel) einzustecken ist (z. B. als Uplink gekennzeichnet).

Wenn nur eine Verbindung zwischen dem myEthernet und der Netzwerkkarte eines Rechners erfolgen soll, dann wird dafür ein gekreuztes TP-Kabel eingesetzt.

#### 4.1.2 Alimentation

Différentes possibilités sont offertes pour alimenter le module myEthernet.

Suivant l'application cible, une ou plusieurs des solutions suivantes peuvent être envisagées :

- PowerKit V5 avec un transformateur secteur myAVR (PSU)
- Tension 5V régulée directement sur la carte (via les broches des connecteurs)
- mySmartUSB MK2 avec un câble ISP
- Alimentation fournie par une autre carte myAVR (MK2 ou MK3)

La LED verte s'allume une fois myEthernet démarré avec succès.

Nous recommandons de n'utiliser mySmartUSB MK2 comme source secondaire d'alimentation du module que si vous souhaitez programmer le microcontrôleur. Le courant relativement limité qu'est à même de fournir le port USB, n'est pas suffisant.

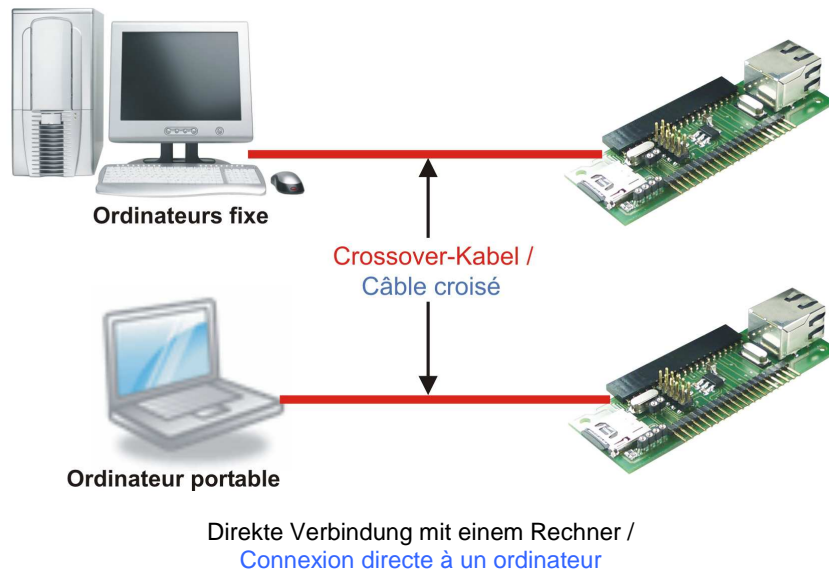
#### 4.1.3 Connexion du câble réseau

Le connecteur réseau a été conçu pour être utilisé avec des câbles ethernet de type Cat5 et supérieur. N'utilisez pas de câbles non-blindés ou de type ISDN.

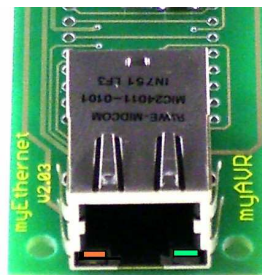
Le câble utilisé, doit être de type droit si vous souhaitez connecter myEthernet à un switch ou un hub.

Assurez-vous que le port du switch ou du hub sur lequel vous souhaitez connecter ce câble n'est pas fait pour les câbles croisés (e.x. marqué comme uplink).

Le câble utilisé doit être de type croisé si vous souhaitez connecter myEthernet directement à la carte réseau d'un ordinateur.



Bei bestehender Netzwerkverbindung leuchtet die grüne LED am Netzwerkport. Die orange LED blinkt bei Netzwerkaktivität durch Kommunikationsvorgänge.

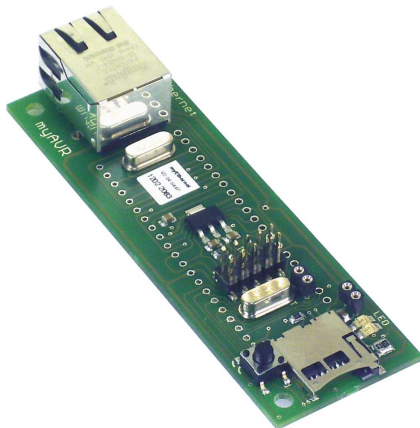


LEDs am Netzwerkport /  
LEDs sur le port réseau

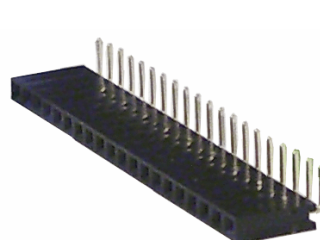
La LED verte du port ethernet s'allume une fois myEthernet connecté au réseau.  
La LED orange clignote en cas d'activité sur le réseau durant une communication.

#### 4.2 Anschluss der Stift- und Buchsenleisten

Als kompakte Lösung zum Einsatz auf kleinstem Raum wird das myEthernet ohne angelötete Leisten ausgeliefert. Im Zubehör ist eine Stift- und eine Buchsenleiste beigelegt, die nach Bedarf wie auf dem Bild dargestellt angelötet werden kann.



myEthernet mit Stift- und Buchsenleiste /  
myEthernet avec connecteur multi-broches et femelle



Buchsenleiste /  
Connecteur femelle



Stiftleiste /  
Connecteur multi-broches

Das myEthernet ist durch diese Leisten jetzt kombinierbar mit z. B. dem myAVR Board MK2 und MK3, myAVR TWI Add-On's sowie vielen anderen Bausätzen, die zum myAVR-Anschluss kompatibel sind.

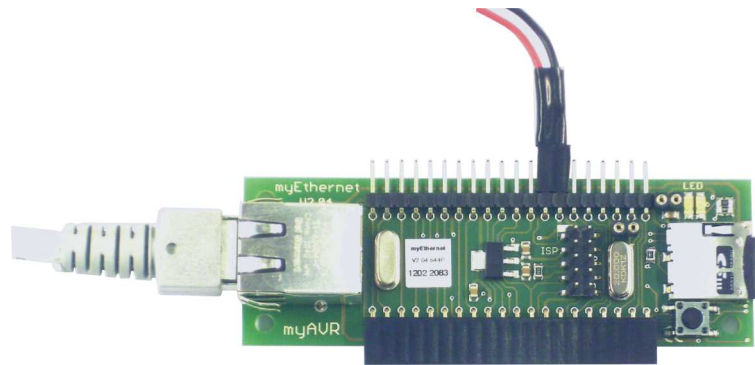
#### 4.2 Connecteurs multi-broches et femelle

myEthernet est livré avec un connecteur multi-broches et un connecteur femelle non soudés, l'objectif ayant été de conserver l'aspect compact du module. Ces deux connecteurs peuvent être soudés si nécessaire comme le montre la photo de gauche ci-dessous.

myEthernet peut être couplé avec les cartes myAVR MK2 et MK3, les add-ons TWI ainsi qu'avec de nombreux autres modules équipés d'une interface de connexion compatible avec le connecteur myAVR standard.

Wie unter 4.1.2 angegeben ist nun zusätzlich eine Spannungsversorgung über den Anschluss von 5V an der Stiftleiste möglich.

Le module peut être alimenté avec une tensions 5V via le connecteur multi-broches comme indiqué au paragraphe 4.1.2.



Spannungsversorgung über Stiftleiste /  
Alimentation via le connecteur multi-broches

#### 4.3 Netzwerk konfigurieren und testen

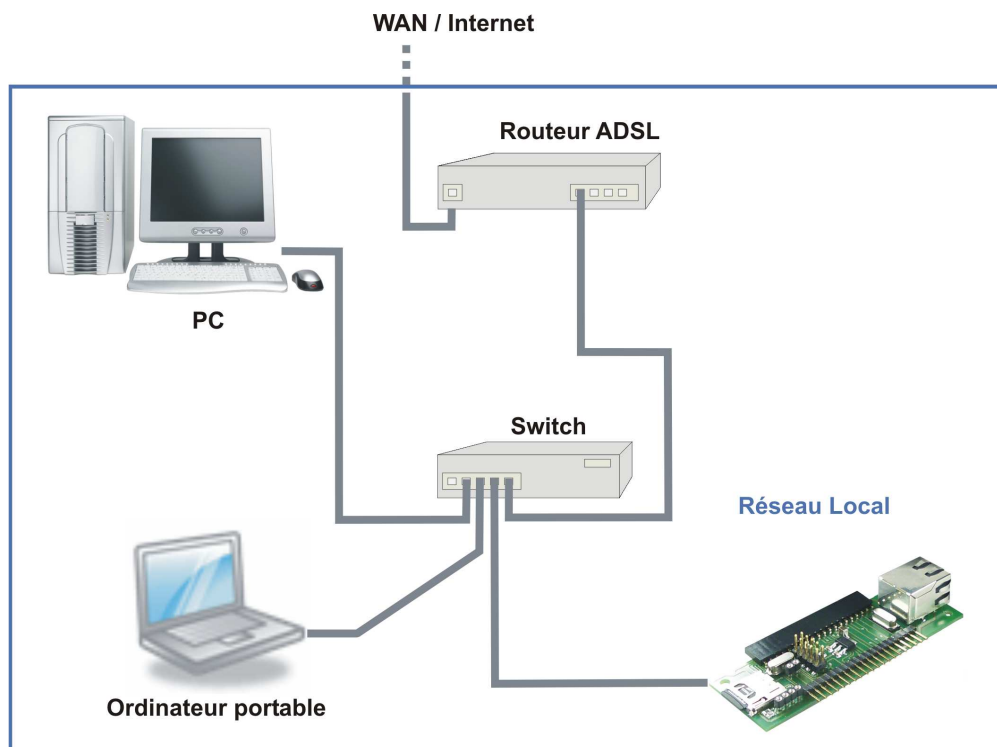
Für die Kommunikation in Ihrem Netzwerk kann das myEthernet frei konfiguriert werden. Dabei sind IP-Adresse und Subnetzmaske entsprechend dem bestehenden Netzwerk anpassbar.

Die folgende Erklärung zeigt Ihnen zwei Wege der Integration.

#### 4.3 Configurer et tester la connexion réseau

myEthernet peut être configuré pour communiquer sur le réseau. Son adresse IP et son masque réseau peuvent être facilement adaptés en vue de l'y intégrer.

Les deux exemples qui suivent présentent deux manières distinctes de procéder.



Beispielaufbau eines Netzwerks /  
Exemple de réseau

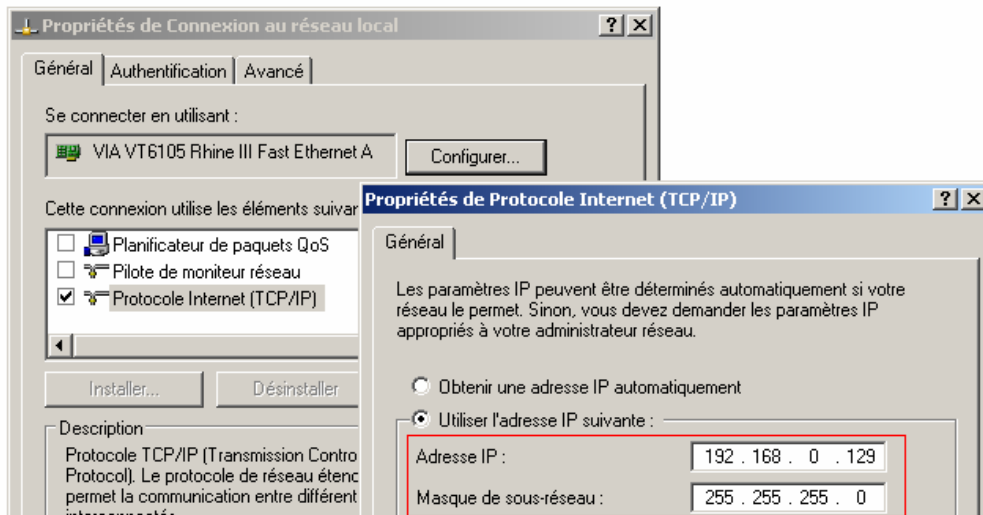
#### 4.4 myEthernet in das Netzwerk integrieren

Soll das myEthernet in ein existierendes Netzwerk eingebunden werden, dann benötigen Sie zuerst den Adressbereich Ihres Netzes. Ist dieser nicht bekannt, so kann er auf einem Windowssystem (2000, 2003, XP) entweder aus den Einstellungen der Netzwerk-konfiguration oder mit dem Befehl „ipconfig“ in der Commandshell ermittelt werden. In einem auf UNIX/Linux basierendem System verwenden Sie in der Shell den Befehl „ifconfig eth0“ entsprechend der ersten Netzwerkkarte.

#### 4.4 Intégration de myEthernet dans un réseau

Vous devez connaître la plage d'adresses autorisées sur votre réseau avant de chercher à y intégrer myEthernet. Sous windows (2000, 2003, XP, Vista), elle peut être obtenue dans l'onglet définissant les paramètres de configuration du réseau en question ou en entrant la commande „ipconfig“ dans une fenêtre invite de commande MS-DOS. Sur un système UNIX / Linux, entrez la commande „ifconfig eth0“ en adaptant eth0 en fonction de l'identification de vos interfaces réseau.

Ermitteln der Netzwerkkonfiguration per Systemsteuerung [Configuration des paramètres réseau via windows :](#)



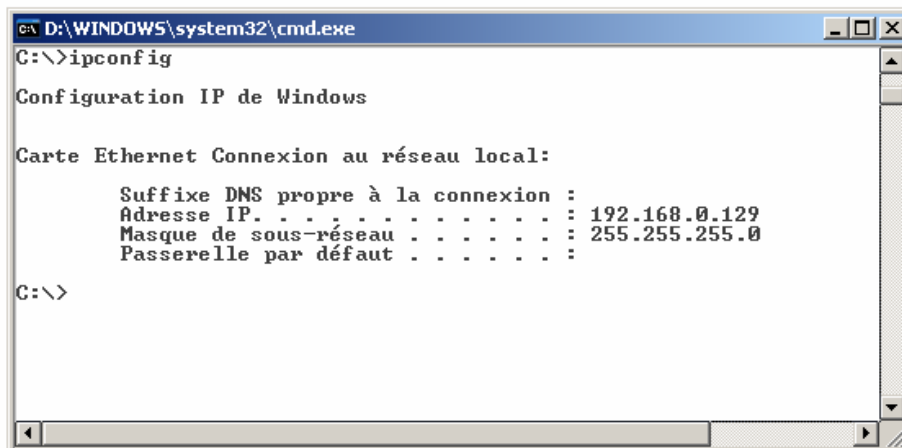
Netzwerkkonfiguration aus der Systemsteuerung /  
[Configuration réseau par le gestionnaire de propriétés réseau](#)

Ermitteln der Netzwerkkonfiguration per Commandshell:

[Configuration des paramètres réseau via un invité de commande MS-DOS :](#)

Geben Sie unter Start und Ausführen: „cmd“ ein. In der Commandshell kann dann mit dem Befehl „ipconfig“ die Konfiguration der Netzwerkkarte ausgegeben werden.

Tapez "cmd" dans l'invite de commande obtenu en naviguant jusqu'à Démarrer > Exécuter. Tapez "ipconfig" dans la fenêtre MSDOS qui s'ouvre afin d'obtenir la configuration réseau actuelle.



Netzwerkkonfiguration mit dem Befehl „ipconfig“ /  
[Configuration réseau par la commande "ipconfig"](#)

Für diesen Rechner ist die IP-Adresse 192.168.0.129 im Subnetz 255.255.255.0. Der Adressbereich ist damit 192.168.0.0 bis 192.168.0.255.

L'adresse IP et le masque réseau de l'ordinateur sur lequel a été réalisée la précédente capture d'écran sont respectivement 192.168.0.129 et 255.255.255.0. La plage d'adresses offertes par le réseau auquel il est connecté est donc de 192.168.0.0 à 192.168.0.255.

Da jetzt die Informationen für das aktuelle Netzwerk vorliegen und diese nicht geändert werden sollen, muss dies für das myEthernet geschehen. Um diese Anpassung vornehmen zu können, ist auf der mitgelieferten MicroSD-Karte die Datei „config.cfg“ zu bearbeiten. Die Einstellungen in dieser Datei bestimmen die Netzwerkkonfiguration nach dem Start des myEthernets.

Ces informations vous sont utiles pour modifier les paramètres de myEthernet. Pour cela, éditez le fichier "config.cfg" stocké sur la carte microSD. Les paramètres qui y sont définis donnent la configuration réseau que myEthernet utilise après initialisation.

Die IP-Adresse 192.168.20.96 liegt außerhalb des Subnetzes von 192.168.0.\*. Ändern Sie diese auf zum Beispiel 192.168.0.96 und speichern Sie die Datei „config.cfg“ auf der MicroSD-Karte ab.

L'adresse IP par défaut de myEthernet : 192.168.20.96 n'appartient pas à la plage d'adresses autorisées sur le réseau pris dans notre exemple. La valeur 192.168.0.96 est plus appropriée. Une fois la valeur de l'adresse IP définie dans le fichier "config.cfg" modifiée, il vous suffit de le sauvegarder sur la carte microSD.

Wenn das myEthernet hinter einem Router verwendet wird, muss die myEthernet MAC Adresse geändert werden. Da die ersten beiden Bits Informationen über multicast / single Anwendung und lokal / global Gültigkeiten enthalten, muss bei der Vergabe der MAC-Adresse darauf geachtet werden, dass diese korrekt gesetzt sind. Das erreichen Sie z. B. indem Sie eine 2 am Anfang verwenden (2.x.x.x.x).

#### 4.5 Netzwerk an myEthernet anpassen

Wenn Sie Ihr Netzwerk der Konfiguration des myEthernets anpassen möchten, dann bearbeiten Sie auf einem Windowssystem unter:

Systemsteuerung / Netzwerkverbindung / LAN-Verbindung die Einstellungen für „Internetprotokoll (TCP / IP)“.

Afin d'accéder à myEthernet via un réseau global, par exemple à partir d'un ordinateur relié au réseau par wifi, ou à partir d'internet, l'adresse MAC du myEthernet doit être modifiée. En effet, les deux premiers bits d'une adresse MAC définissent:

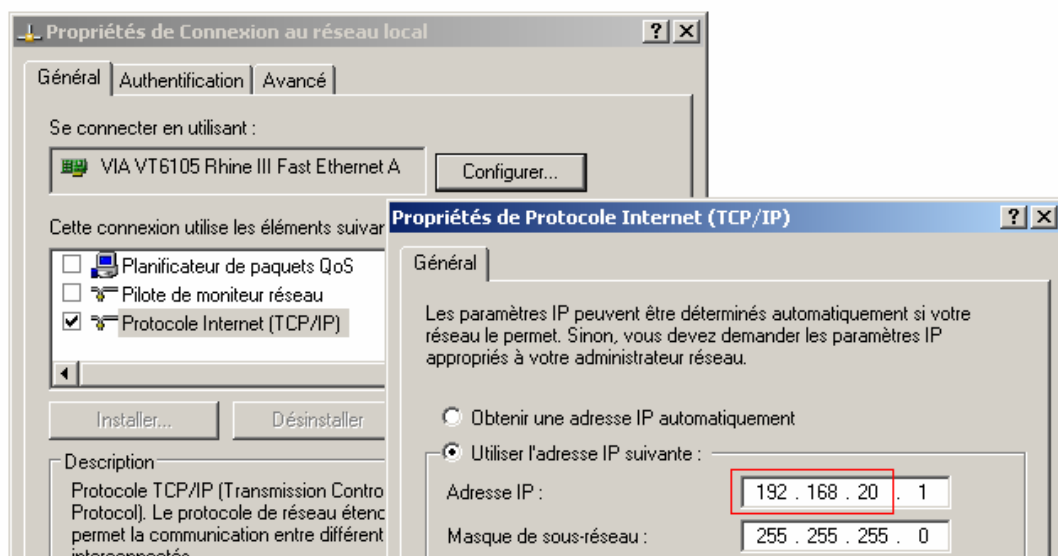
- si l'adresse est individuelle ou de groupe
- si l'adresse est locale ou universelle

Nous vous conseillons d'utiliser une adresse hexadécimale avec les 2 premiers bits à zéro. Par exemple 2.x.x.x.x

#### 4.5 Adaptation du réseau à myEthernet

Vous pouvez, si vous préférez, opter pour l'adaptation de votre réseau à la configuration par défaut de myEthernet en modifiant les paramètres réseau TCP/IP de votre ordinateur.

Ils sont définis dans l'onglet obtenu en naviguant successivement dans les menus suivants : Démarrer > Paramètres > Connexions réseau > Connexion au réseau local.



Netzwerkconfiguration in der Systemsteuerung /  
Configuration réseau par le gestionnaire de propriétés réseau

Stellen Sie dort die ersten 3 Zahlen der IP-Adresse auf 192.168.20 um. Damit liegen Ihr Rechner und das myEthernet im gleichen Subnetz.

Changez les valeurs des trois premiers nombres de l'adresse IP en entrant, par exemple, 192.168.20, pour que votre ordinateur se retrouve sur le même sous-réseau que myEthernet.

#### 4.6 Test der Netzwerkverbindung

Haben Sie das myEthernet (MicroSD-Karte mit Anpassung ist eingeschoben) mit einem Netzwerkkabel in Ihrem Netzwerk angeschlossen und die Stromversorgung hergestellt, dann können Sie einen Verbindungstest durchführen. Nach dem Starten des myEthernet wird die Konfiguration entsprechend der Einstellungen in der Datei „config.cfg“ vorgenommen. Ist die Initialisierung ohne Fehler durchgelaufen, dann leuchtet die grüne LED des myEthernet.

Verbindungsprüfung mit dem PING-Befehl:

Innerhalb der Commandshell kann per Ping auf die Standard- bzw. angepasste IP-Adresse ein Kommunikationstest gestartet werden. Bei jedem Pingversuch blinkt die orange LED am Netzwerkport des myEthernet.

```

C:\D:\WINDOWS\system32\cmd.exe

C:\>ping 192.168.0.17

Envoi d'une requête 'ping' sur 192.168.0.17 avec 32 octets de donn

Réponse de 192.168.0.17 : octets=32 temps=18 ms TTL=128
Réponse de 192.168.0.17 : octets=32 temps=7 ms TTL=128
Réponse de 192.168.0.17 : octets=32 temps=6 ms TTL=128
Réponse de 192.168.0.17 : octets=32 temps=5 ms TTL=128

Statistiques Ping pour 192.168.0.17:
    Paquets : envoyés = 4, reçus = 4, perdus = 0 (perte 0%),
    Durée approximative des boucles en millisecondes :
        Minimum = 5ms, Maximum = 18ms, Moyenne = 9ms

C:\>
  
```

Ping in der Commandshell / Ping dans une fenêtre d'invite de commande MS-DOS

Aufruf der Willkommenseite des myEthernet-Web-servers:

Starten Sie einen Webbrowser z. B. Microsoft Internet Explorer oder Mozilla Firefox und geben Sie in der Adresszeile <http://192.168.20.96> ein.

Ist die Konfiguration erfolgreich, dann sehen Sie die erste Webseite des myEthernet-Web-servers wie auf dem folgenden Bild.



myEthernet Webserver Willkommenseite

#### 4.6 Test de la connexion réseau

Vous pouvez démarrer le test de connexion une fois myEthernet alimenté et connecté à votre réseau, une carte microSD correctement configurée ayant préalablement été insérée dans le port prévu à cet effet.

A son initialisation, myEthernet sera configuré avec les paramètres définis dans le fichier "config.cfg". Sa LED verte s'allume si la configuration s'est déroulée avec succès.

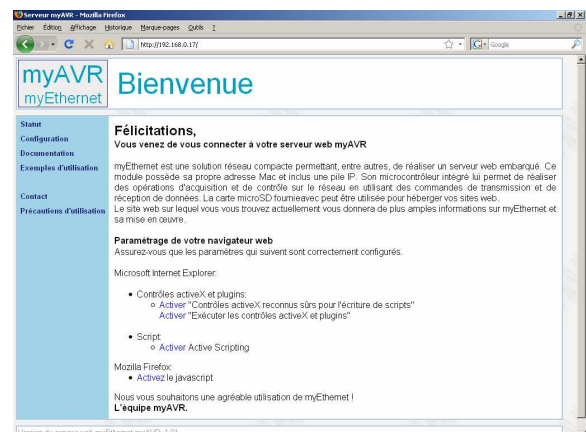
Test de connexion avec la commande ping:

Un test de communication peut être réalisé en utilisant la commande ping avec l'adresse IP du module (par défaut ou modifiée) dans une fenêtre invitée de commande MS-DOS ou console sous Unix/Linux.

Afficher la page d'accueil du serveur web myEthernet :

Ouvrez votre navigateur web (Microsoft Internet Explorer ou Mozilla Firefox par exemple) et entrez <http://192.168.20.96> dans sa barre d'adresse.

Le site web par défaut du serveur web myEthernet présenté sur l'image qui suit apparaît si la configuration s'est déroulée correctement :



Page d'accueil serveur web myEthernet

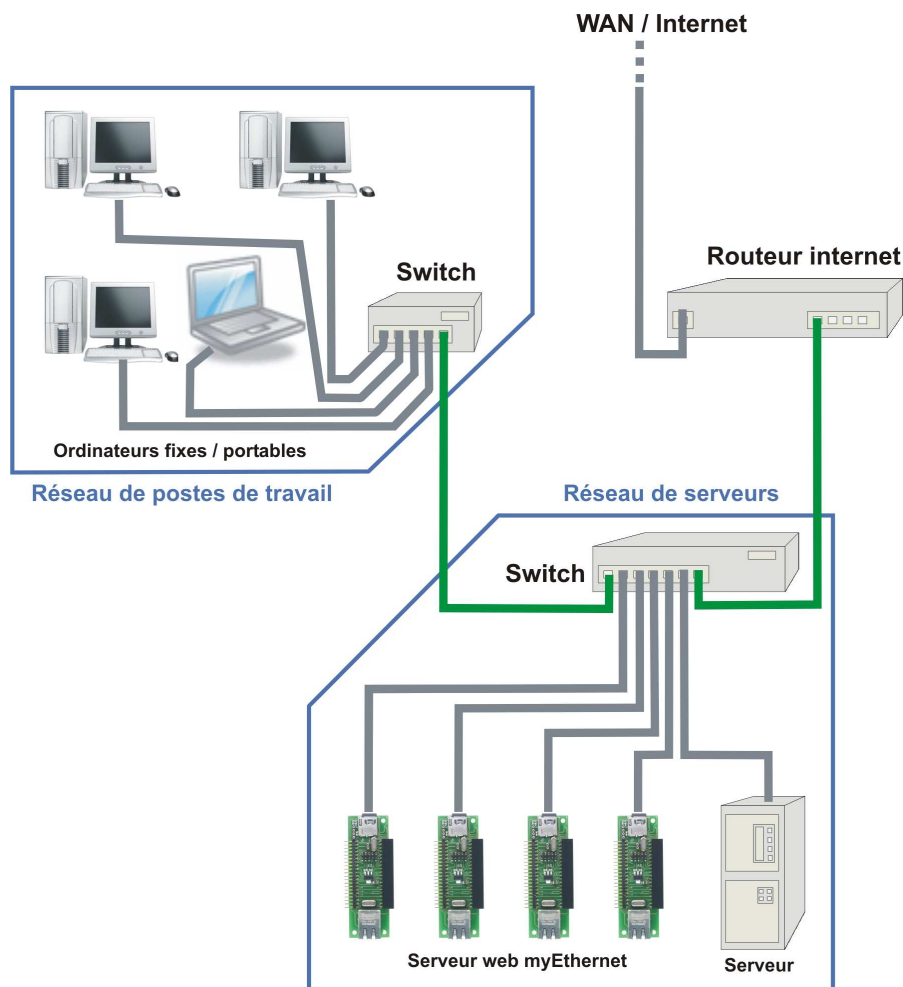


#### 4.7 Mehrfacheinsatz im gleichen Netz

Planen Sie den Einsatz mehrerer myEthernet-Webserver im gleichen Netzwerk, dann muss neben der Änderung der IP-Adresse auch die MacAdresse verändert werden.

#### 4.7 Plusieurs myEthernet sur un même réseau

Utiliser plusieurs serveurs web myEthernet sur un même réseau impose de modifier les adresses IP et MAC de chacun des modules.



Jedes Gerät darf keine bereits existierende MacAdresse eines Rechners, Druckes oder sonstigen im Netzwerk angeschlossenen Gerät besitzen. Die MacAdresse in der „config.cfg“ wird im Dezimalformat gespeichert. Befehle wie „ipconfig /all“ oder „ifconfig“ geben diese aber im Hexadezimalformat aus.

Les modules myEthernet doivent utiliser des adresses MAC distinctes de celles des ordinateurs, imprimantes et autres périphériques déjà connectés au réseau. L'adresse MAC définie est sauvegardée au format décimal dans le fichier "config.cfg". Les adresses MAC obtenues avec les commandes "ipconfig /all" et "ifconfig" sont, elles, au format hexadécimal.

#### 4.8 Konfigurationsdatei „config.cfg“

Der Webserver eines myEthernets kann individuell an jedes Netzwerk angepasst werden. Die Textdatei „config.cfg“ wird auf der MicroSD-Karte im Wurzelverzeichnis bei jedem Neustart bzw. Reset erneut gelesen und damit die Einstellung des Webserver aktualisiert.

Standardwerte in der Datei „config.cfg“:

```
ip=192.168.20.96
ipMask=255.255.255.0
port=80
macAddr=2.0.0.47.02.22 (dezimal)
```

Existiert keine Konfigurationsdatei oder ist keine MicroSD-Karte vorhanden, dann werden die Standardwerte aus der Firmware des myEthernet geladen.

Standardeinstellungen durch Firmware:

```
IP-Adresse:      192.168.20.96
Webserver-Port:  80
Subnet-Maske:   255.255.255.0
Mac-Adresse:    2.0.0.47.02.22
                 (dezimal)
```

#### 4.9 Webservereinsatz im WAN / Internet

Sie haben vor, Ihr myEthernet der Öffentlichkeit zur Verfügung zu stellen und besitzen z. B. einen DSL-Router. Damit eine fremde Person Zugriff auf ein Gerät in Ihrem lokalen Netzwerk erhält, sind einige Einstellungen am Router notwendig. Dieser verbindet das WAN mit dem privaten LAN und kontrolliert alle Zugriffe in ein nichtöffentliches Netzwerk. Die meisten Router bieten unter der Rubrik „Portfreigabe“, „Virtual Server“, „Port-Forwarding“ oder „Port-Masquerading“ ein Menü zur Bearbeitung von IP-Adressen und Portbereichen. Mit diesen Einstellungen wird gesteuert, auf welches Gerät in einem privaten Netzwerk eine Anfrage aus dem öffentlichen Netzwerk weitergeleitet wird.

Die hier wichtigen Einstellungen sind:

- Private IP           oder    an IP-Adresse
- Protocol Type       oder    Protokoll
- Private Port        oder    an Port
- Public Port         oder    Port

Die Bezeichnung kann je nach Routertyp und Sprache abweichen.

Zusätzlich ist es wichtig, unter welcher DNS-Adresse der Webserver erreichbar sein soll. Deswegen bieten Domainnameprovider (wie z. B. <http://www.dyndns.com>) Adressaktualisierungen für DSL-Router an, die oft wegen einer automatischen 24 Stundentrennung keine gültige Adresse besitzen. Die Nutzung dieses Dienstes ist meistens kostenfrei und die Einstellung ist in vielen Routern vorgegeben.

#### 4.8 Fichier de configuration “config.cfg”

Le serveur web myEthernet peut être facilement adapté à n'importe quel réseau local. Son fichier de configuration au format texte (“config.cfg”) est lu automatiquement à chaque démarrage à la racine de la carte microSD, pour une mise à jour des paramètres.

Les valeurs par défaut du fichier “config.cfg” sont :

```
ip=192.168.20.96
ipMask=255.255.255.0
port=80
macAddr=125.126.124.2.8.100 (décimal)
```

Les valeurs par défaut stockées dans le firmware myEthernet viennent se substituer à celles du fichier de configuration s'il n'est pas présent sur la carte microSD.

Les paramètres par défaut du firmware sont :

```
IP-Adresse:      192.168.20.96
Webserver-Port:  80
Subnet-Maske:   255.255.255.0
Mac-Adresse:    73.53.133.71.1.34
                 (décimal)
```

#### 4.9 myEthernet sur un réseau WAN/internet

L'accès à votre serveur web myEthernet peut être rendu public afin de permettre, par exemple, l'accès via un routeur DSL et donc via internet. Certains paramètres de configuration de votre routeur doivent être modifiés avant que vous puissiez ouvrir l'accès à un périphérique de votre réseau à une personne extérieure à celui-ci. Le routeur est le lien entre votre réseau local et le WAN. Il contrôle les accès aux réseaux non publics. La plupart des routeurs offrent un menu permettant de gérer les adresses IP et les ports (fonctions “ouverture de port”, “serveur virtuel”, “redirection de port” ou “masquage de port”). Ces paramètres peuvent être utilisés pour définir les périphériques de votre réseau local privé sur lesquels les différentes requêtes extérieures doivent être transférées.

Les paramètres importants sont:

- L'IP sur le réseau local (privé)
- Le type de protocole
- Le port sur le réseau local
- Le port sur le réseau WAN ou internet (public)

Les termes employés peuvent varier suivant le type de routeur et la langue employée dans les menus.

L'adresse DNS, adresse à laquelle le serveur web est accessible, depuis le réseau WAN ou internet, est un autre paramètres à ne pas négliger. Pour les routeurs DSL à IP fixe, l'adresse IP peut servir d'adresse DNS. Pour les routeurs DSL à IP dynamique (changeant toutes les 24H), il est possible d'obtenir une adresse DNS fixe auprès d'un fournisseur de domaine (tel que <http://www.dyndns.com>). Ce service est la plupart du temps gratuit et est proposé sur de nombreux routeurs (reverse dns, ...). L'adresse IP est automatiquement transmise, par le routeur configuré, au fournisseur du service à chaque fois qu'elle change.

Beispiel einer Konfiguration mit einem Freebox Router :

Exemple de configuration sur un routeur Freebox :

SE DÉCONNECTER

## INTERFACE DE GESTION FREEBOX

### CONFIGURATION DE MA FREEBOX

Vous souhaitez activer ce service:  Activer

IP freebox: 192.168.  .

DHCP activé:  Activer

Début DHCP: 192.168.  .

Fin DHCP: 192.168.  .

Ip DMZ: 192.168.  .

Ip du Freeplayer: 192.168.  .

Réponse au ping:  Activer

Proxy WOL (Wake On Lan) activé:  Activer

Redirections de ports:

Port	Protocole	Destination	Port
<input type="text" value="80"/>	<input type="text" value="tcp"/>	192.168. <input type="text" value="0"/>	<input type="text" value="1780"/>
<input type="text"/>	<input type="text" value="udp"/>	192.168. <input type="text" value="0"/>	<input type="text"/>

**ENVOYER**

Einstellen der Portfreigabe / paramétrage de la redirection de port

## INTERNET

- Afficher mon Adresse IP
- Estimer le débit de ma connexion
- Configurer mon réseau WiFi Freebox (En savoir plus)
- Configurer mon routeur Freebox (En savoir plus)
- Mes autres fonctions : IPv6, Freephonie, SMTP sortant, diodes
- Gestion de mes Télésites **Nouveau !**
- Protéger mon ordinateur avec McAfee
- Reglage du ping (fastpath)
- Passer mon adresse IP en protocole IPv6
- Personnaliser mon reverse DNS
- Rattacher mes autres comptes emails
- Blocage du protocole SMTP sortant
- Créer mes comptes emails Free

Reverse DNS personnalisé  **Enregistrer**

**OU**

Entrée DNS personnalisée  .hd.free.fr **Enregistrer**

**ATTENTION:** ces deux options sont incompatibles entre elles et toute action est pour le moment irréversible.

Einstellen der dynamischen Adresseverwaltung / Paramétrage du reverse DNS pour IP fixe ou DNS dynamique

## 5 Ersetzungen und Kommandos des Webservers

Mit dem embedded Webserver des myEthernets sind vielfältige Auswertungen möglich. Dabei wird eine eigene Kommando- und Ersetzungssyntax verwendet. Mit Anwendung dieser Befehle können Sie Abfragen von aktuellen Werten an einem, mehreren oder allen Pins vornehmen. Des Weiteren werden aktuelle Pin-Konfigurationen und alle Möglichkeiten zur Pin-Einstellung ausgegeben.

Ersetzungen werden nur in htm-Dateien durchgeführt und können dort in jeglicher Kombination von JavaScript oder HTML-Elementen verwendet und platziert werden.

### 5.1 Einstiegshilfe mit Anwendungsbeispiel

Anhand des Beispiels „Status LEDs“ soll die Funktionsweise der Ersetzungen und Kommandos erklärt werden. Die beiden LEDs dienen im Betrieb zur Anzeige von Fehlern bei der Initialisierung des myEthernets. Durch den Anwender können diese aber ebenfalls gesteuert werden. Auf den Pins 20 und 21 wird das Signal an die grüne bzw. rote LED ausgegeben.

#### 5.1.1 Schalten von Pins

Der Webserver reagiert auf Parameter einer Adresse, wenn spezielle Befehle verwendet werden. Für dieses Beispiel ist die Verwendung von dem Kommando „myChangeCmd“ notwendig.

Ausschalten der grünen LED:

```
http://192.168.20.98/?myChangeCmd=°o20~0°
```

Einschalten der grünen LED:

```
http://192.168.20.98/?myChangeCmd=°o20~1°
```

Diese beiden Adressen werden in der Adresszeile eines Webbrowsers benutzt. Wenn aber eine Webseite selbst als Link diesen Befehl benutzt, dann muss beachtet werden, dass ein ° (Gradzeichen) und ~ (Tildezeichen) mit einem Zeichencode genutzt wird, da der myEthernet Webserver sonst sämtliche Texteingänge innerhalb der Gradzeichen als Ersetzung interpretiert.

Für das Gradzeichen ist dieses %B0 und %7E für das Tildezeichen. Die obigen Adressen würden dann innerhalb einer htm-Datei wie folgt aussehen:

Ausschalten der grünen LED:

```
<a href="http://192.168.20.98/?
myChangeCmd=%B0o20%7E0%B0">
  Grüne LED aus
</a>
```

Einschalten der grünen LED:

```
<a href="http://192.168.20.98/?
myChangeCmd=%B0o20%7E1%B0">
  Grüne LED an
</a>
```

**Beachten Sie:** wird ein Kommando innerhalb einer htm-Datei genutzt, dann muss der Zeichencode für Grad- und Tildezeichen verwendet werden.

## 5 Variables de remplacement et commandes

Le serveur web embarqué de myEthernet propose un système de commandes et variables de remplacement spécifique offrant de nombreuses possibilités d'interaction entre pages web et matériel.

Les commandes permettent de modifier la configuration (entrée/sortie/analogique) et les valeurs (sorties uniquement) affectées aux broches du module.

Les variables de remplacements sont interprétées dans les pages HTML et peuvent être utilisées dans n'importe quel élément HTML ou javascript. Elles permettent de récupérer la configuration, actuelle et possible, ainsi que l'état (entrées uniquement) des broches du module.

### 5.1 Présentation d'un exemple d'utilisation

La présentation qui suit, sur l'utilisation des commandes et des variables de remplacements, se base sur l'exemple des "LEDs de status". Ces dernières sont utilisées pour indiquer les éventuelles erreurs au démarrage de myEthernet mais peuvent après être contrôlées par l'utilisateur. Les ports du microcontrôleur utilisés pour piloter la LED verte et la LED rouge sont respectivement les ports 20 et 21.

#### 5.1.1 Changer la valeur des broches

Les commandes ("myChangeCmd" dans notre exemple) s'utilisent directement dans l'adresse http du module.

Extinction de la LED verte :

```
http://192.168.20.98/?myChangeCmd=
°o20~0°
```

Allumage de la LED verte :

```
http://192.168.20.98/?myChangeCmd=
°o20~1°
```

Les adresses ainsi obtenues peuvent être entrées dans la barre d'adresse d'un navigateur internet. Attention, si vous souhaitez utiliser les caractères ° (degré) et ~ (tilde) dans le texte de vos pages, veuillez à utiliser les codes HTML équivalents (%B0 et %7) sinon ils seront interprétés comme des éléments d'une commande par le serveur web.

Extinction de la LED verte :

```
<a href="http://192.168.20.98/?
myChangeCmd=%B0o20%7E0%B0">
  Eteindre la LED verte
</a>
```

Allumage de la LED verte :

```
<a href="http://192.168.20.98/?
myChangeCmd=%B0o20%7E1%B0">
  Allumer la LED verte
</a>
```

### 5.1.2 Darstellen von Pin-Zuständen

Wie kann jetzt festgestellt werden, ob eine LED bereits leuchtet? Weiterführend zum Verwenden von Kommandos gibt es noch die Ersetzungen. Eine Ersetzung ist dabei eine Zeichenkette innerhalb einer htm-Datei im Format: °<Typ><Pin-Nr>°.

Liste der Typen:

- c ... aktuelle Konfiguration (hexadezimale Ausgabe)
- C ... alle möglichen Konfigurationen (hexadezimale Ausgabe)
- v ... aktueller Wert am Pin

Diese Zeichenkette wird bei jedem Aufruf der Webseite im Webserver verarbeitet und durch einen Rückgabewert ersetzt.

Für das Beispiel der Status-LED sind die Zeichenketten °v20° und °v21° interessant. Beide geben den aktuellen Ausgabewert am Pin 20 und 21 aus. Damit kann erkannt werden, ob die grüne und rote LED leuchtet oder nicht. Die Ausgabe der Werte an diesen Pins erfolgt digital, was bedeutet, dass entweder 0 (aus) oder 1 (an) als Ergebnis zu erwarten ist.

Der folgende HTML-Code stellt den aktuellen Zustand der Status-LEDs dar:

```
<html>
  <body>
    Grüne LED an PIN20 = °v20°<br>
    Rote LED an PIN21 = °v21°<br>
  </body>
</html>
```

### 5.1.3 Interaktive Webseite

Abschließend soll es noch möglich sein, die beiden LEDs an- und auszuschalten. Dazu werden zwei Hyperlinks auf einer Webseite dargestellt, die beim Klicken die jeweilige LED an- oder ausschalten.

### 5.1.2 Afficher l'état des ports

Nous allons, à présent, vous apprendre à afficher l'état d'un port par utilisation de variables de remplacements. Une variable de remplacement est une chaîne de caractères au format : °<Type><Numero-Port>° qui s'utilise dans un fichier HTML.

Liste des types :

- c ... configuration actuelle (format hexadécimal)
- C ... toutes les configurations possibles (format hexadécimal)
- v ... valeur actuelle du port

Ces chaînes de caractères sont traitées et remplacées par la/les valeur(s) correspondante(s) au chargement de la page web.

Nous utilisons, dans notre exemple, les chaînes de caractères °v20° and °v21°. Elles donnent respectivement les valeurs courantes des ports 20 et 21, connectés aux LEDs de status. Ces ports étant numériques, les valeurs possibles sont donc 0 (LED éteinte) ou 1 (LED allumée).

Le code HTML qui suit peut être utilisé pour afficher l'état des LEDs sur une page à l'aide de variables de remplacement :

### 5.1.3 Page WEB interactive

Pour clore notre exemple, nous allons ajouter un peu d'interactivité à notre page web en y ajoutant, comme décrit sur la capture d'écran ci-dessous, des liens permettant d'allumer/éteindre les LEDs par simple clic.



Der HTML- und Javascriptcode:

Le code HTML et javascript :

```

<html>
<head>
<title>myAVR-Server</title>
<script language="JavaScript" type="text/javascript">
var leds = new Array(°v20°,°v21°);
function switchLED(pinnr) { //Url für Umschaltung zusammensetzen
    leds[pinnr-20]==0?leds[pinnr-20]=1:leds[pinnr-20]=0;
    var change="?myChangeCmd=%B0o"+pinnr+"%7E"+leds[pinnr-20]+"%B0";
    doRequest(change);
    onloadDo();
}
function onloadDo() { //Zustandsausgabe
    var txt="Grüne LED an PIN20 = "+leds[0]+"<br>Rote LED an PIN21 = "
    +leds[1]+"<br>";
    document.getElementById("out").innerHTML=txt;
}
// Ajax Request
function doRequest(fileUrl) {
    var req;
    if (window.XMLHttpRequest){
        req = new XMLHttpRequest();
    } else if (window.ActiveXObject){
        try{req = new ActiveXObject("MSXML2.XMLHTTP");}
        catch(e){
            try{req = new ActiveXObject("Microsoft.XMLHTTP");}
            catch(e){}
        }
    }
    if (req)
    {
        fileUrl+="&"+(Math.round(Math.random()*1000000));
        req.open("GET", fileUrl, false);
    }
    try{req.send(null);} catch(e){}
}
</script>
</head>
<body onLoad="onloadDo();">
<b>myEthernet - Status-LEDs</b><br><br>
<a href="javascript:switchLED(20);" style="padding:4px;">Grün</a>
<a href="javascript:switchLED(21);" style="padding:4px;">Rot</a><br><br>
<div id="out"></div>
</body>
</html>

```

Mit diesem komplexen Beispiel kann jetzt jede LED geschaltet werden. Der Ausdruck

```
„var leds = new Array(°v20°,°v21°);“
```

dient als Zwischenspeicher für den aktuellen Zustand der LEDs und wird beim Laden der Seite entsprechend durch den myEthernet-Webserver ersetzt.

In der Funktion

```
„switchLED(pinnr)“
```

wird die Adresse für den myEthernet-Webserver zusammengesetzt und dann per Ajaxrequest gesendet. Die Funktion

```
„doRequest()“
```

sendet nach dem Ajaxprinzip eine Anfrage an den myEthernet-Webserver ohne die aktuelle Webseite neu zu laden.

Das ausführliche und grafisch hinterlegte Beispiel zu diesem Anwendungsfall ist im Unterpunkt der „Bsp-Anwendungen“ auf den myEthernet-Webseiten zu finden.

Le code de cet exemple complexe permet d'éteindre séparément chacune des deux LEDs .

La ligne de code :

```
var leds = new Array(°v20°,°v21°);
```

créé un tableau pour le stockage de la valeur courante des LEDs. Les valeurs sont stockées sous forme de variables de remplacement et seront donc remplacées par 0 ou 1 suivant l'état des LEDs au chargement de la page.

La fonction `switchLED(pinnr)` construit l'adresse utilisée par la fonction AJAX qui permet de transmettre les requêtes au module myEthernet .

La fonction `doRequest(fileUrl)` gère l'exécution de ces requêtes.

Cet exemple est décrit plus en détail à la page "Exemples d'utilisation" du site web myEthernet.



Die Webseite („pin1213v.htm“) besteht dabei nur aus folgenden Einträgen:

```
PIN12=°v12°
PIN13=°v13°
```

Wird jetzt die Webseite mit Hilfe des Ajaxprinzips im Hintergrund dynamisch nachgeladen, dann erhält man zu jeder Anfrage eine aktuelle Rückgabe von Wertlisten. Die hier dargestellten Zeilen würden nach einer Ersetzung etwa so aussehen:

```
PIN12=180
PIN13=206
```

Per Javascript kann jetzt eine Aufteilung in Variablen erfolgen, die dann für die Ausgabe oder weitere Verarbeitung der Webanwendung zur Verfügung stehen. Die Abfrageintervalle sollten dabei nicht zu klein gewählt werden. Es bietet sich außerdem an, immer erst auf eine Rückgabe zu warten, bevor eine neue Anfrage an den myEthernet-Webserver geschickt wird. Die Umsetzung kann dabei mit der Javascriptfunktion „setTimeout()“ geschehen, die nach jedem erfolgreichem Rückgabewert mit Ablauf eines Intervalls von z. B. 1000ms startet.

Die Ausgabe zur vollständigen Anwendung könnte so aussehen:

Le site web d'exemple („pin1213v.htm“) comprend uniquement les éléments suivants :

```
PIN12=°v12°
PIN13=°v13°
```

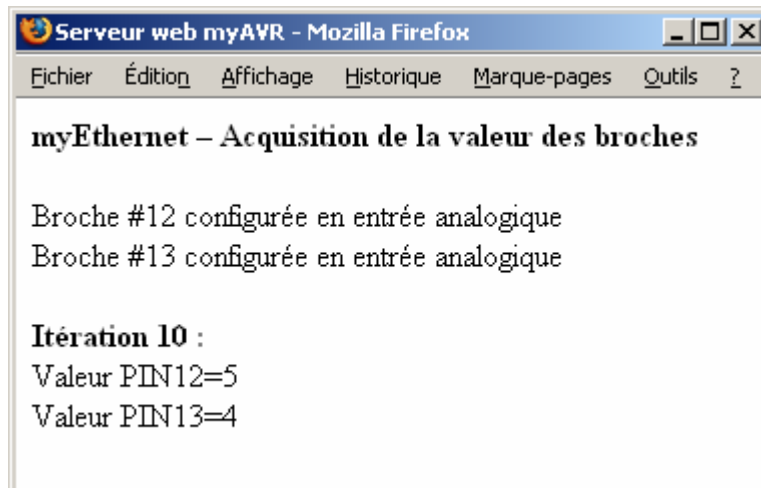
Il est chargé dynamiquement grâce à 1 script javascript utilisant le principe de requêtes AJAX, permettant ainsi la récupération de la liste des valeurs à chaque requête. Après remplacement, les lignes précédentes deviendraient par exemple :

```
PIN12=180
PIN13=206
```

Les divisions peuvent ensuite être effectuées dans le code javascript et stockées dans des variables disponibles pour l'affichage et les calculs futurs.

Les intervalles d'acquisition ne doivent pas être trop petits et il est, bien entendu, nécessaire d'attendre que les valeurs aient été récupérées avant d'effectuer une nouvelle requête. Afin de lancer des conversions à intervalles réguliers, après chaque conversion, un timer de 1000 ms est démarré à l'aide de la fonction setTimeout permettant ainsi d'espace d'une seconde chaque conversion.

La capture d'écran suivante présente l'affichage d'une telle application :





Der HTML- und Javascriptcode:

[Le code HTML et javascript :](#)

```

<html>
<head>
<title>myAVR-Server</title>
  <script language="JavaScript" type="text/javascript">
    var loop=1;
    var analogin=0x4;
    function onloadDo() {
      doConfig(12,analogin); //Pin 12 auf analog input setzen
      doConfig(13,analogin); //Pin 13 auf analog input setzen
      setTimeout("readPins()",500);
    }
    function readPins() {
      if (loop>10) //nach 10 Abfragen stoppen
        return 0;
      document.getElementById("outw").innerHTML="<b>Abfrage "+loop+" :</b><br>";
      var url="pin1213v.htm+"&"+(Math.round(Math.random()*1000000)); //für proxy
      var erg=doRequest(url); //Datei „pin1213v.htm“ vom Webserver anfordern
      if (erg){ //liegt Rückgabewert vor?
        erg=erg.split("\n");
        for (var i=0;i<erg.length;i++)
          document.getElementById("outw").innerHTML+="Wert am "+erg[i]+"<br>";
      }
      loop++;
      setTimeout("readPins()",1000); //neu auslesen nach 1 Sekunde
    }
    function doConfig(pinnr, cfg) { //Pins konfigurieren
      tmp="?myConfigCmd=%B0c"+pinnr+"%7E"+cfg+"%B0";
      document.getElementById("out").innerHTML+="konfiguriere PIN #"+pinnr+" auf analog
      input<br>";
      doRequest(tmp);
    }
    function doRequest(fileUrl) { // Ajax request
      var req;
      var fileContent;
      if (window.XMLHttpRequest) { //Mozilla und andere Browser
        req = new XMLHttpRequest();
        req.open("GET", fileUrl, false);
        req.send(null);
        fileContent = req.responseText; //Serverantwort
      } else if (window.ActiveXObject) { //MS Internet Explorer
        try {
          req = new ActiveXObject("MSXML2.XMLHTTP");
        } catch (e) {
          try {
            req = new ActiveXObject("Microsoft.XMLHTTP");
          } catch (e) {req=false;}
        }
        req.open("GET", fileUrl, false);
        req.onreadystatechange=function()//Serverantwort
        {if (req.readyState == 4){
          fileContent = req.responseText;}}
        req.send(null);
      }
      if (fileContent) //Ergebnis zurückgeben
        return fileContent;
      else
        return "";
    }
  </script>
</head>

<body onLoad="onloadDo();">
  <b>myEthernet - Pinwerte auslesen</b><br><br>
  <div id="out"></div><br>
  <div id="outw"></div>
</body>
</html>

```

### 5.3 Pin-Funktionen

Die Pins 0 bis 23 sind einzeln programmierbare, extern herausgeführte Leitungen. Neben den Pins 0 bis 23 bietet das myEthernet noch die virtuelle oder auch pinübergreifende Funktion. Dabei werden mehrere Pins als Gruppe genutzt oder für ausgewählte Zusatzgeräte, z. B. TWI, bereitgestellt.

#### 5.3.1 Digitale Ein-/Ausgabe (Pin 0...23)

Jede herausgeführte Leitung kann als Ein- oder Ausgang verwendet werden.

- Pins:  
0...23
- Konfigurationsoptionen:  
0x01 = digital out  
0x02 = digital in  
0x102= digital in mit pullup
- Abfrage / Darstellung auf HTML-Seite:  
°v<pinNr>° = Zustand als Ziffer 0  
oder 1

#### Beispiele:

- Konfiguration von Pin 3 auf „digital out“:  
`http://192.168.20.98/?myConfigCmd=°c3~0x01°`
- Konfiguration von Pin 4 auf „digital in“:  
`http://192.168.20.98/?myConfigCmd=°c4~0x02°`
- Konfiguration von Pin 5 und 6 auf „digital in mit pullup“:  
`http://192.168.20.98/?myConfigCmd=°c5~0x102°c6~0x102°`
- Darstellen der Pins 3 bis 6:  
Meine Pins = °v3°;°v4°;°v5°;°v6°

#### 5.3.2 Analoge Eingänge (Pin 0...3 und 12...15)

Das myEthernet verfügt über 8 Pins, die als analoge Eingänge verwendet werden können.

- 6 Pins:  
0...3 und 12...15
- 7 Konfigurationsoptionen:  
0x04 = analog input
- 8 Abfrage/Darstellung auf HTML-Seite:  
°v<pinNr>° = gemessener Wert 0...1023

Die Analog-Digital-Wandlung erfolgt mit einer Auflösung von 10 Bit Genauigkeit im Messbereich von 0 bis 5 Volt.

#### Beispiele:

- 9 Konfiguration von Pin 12 auf „analog input“:  
`http://192.168.20.98/?myConfigCmd=°c12~0x04°`
- 10 Darstellen des Messwertes an Pin12:  
gemessen = °v12°

### 5.3 Fonctionnalités des ports

Les ports 0 à 23 peuvent aussi bien être utilisés individuellement que groupés ou comme interface pour piloter des périphériques suivant un protocole particulier (ex : TWI/I2C).

#### 5.3.1 Entrées/Sorties numérique (port 0...23)

Chaque port peut être utilisé en tant qu'entrée ou sortie.

6 Ports :  
0...23

7 Configurations possibles :  
0x01 = Sortie numérique  
0x02 = Entrée numérique  
0x102= Entrée numérique avec pull-up

8 Récupération de la valeur dans un fichier HTML :  
°v<pinNr>° = Valeur (0 ou 1)

#### Exemples :

9 Configuration du port 3 en "Sortie numérique" :  
`http://192.168.20.98/?myConfigCmd=°c3~0x01°`

10 Configuration du port 4 en "Entrée numérique" :  
`http://192.168.20.98/?myConfigCmd=°c4~0x02°`

11 Configuration des ports 5 et 6 en "Entrée numérique avec pull-up" :  
`http://192.168.20.98/?myConfigCmd=°c5~0x102°c6~0x102°`

12 Affiche les valeurs des ports 3 à 6 :  
my pins = °v3°;°v4°;°v5°;°v6°

#### 5.3.2 Entrées analogiques (ports 0 à 3 et 12 à 15)

8 des 24 ports du module myEthernet peuvent être utilisées en tant qu'entrées analogiques.

6 Ports :  
0 à 3 et 12 à 15

7 Configuration possible :  
0x04 = Entrée analogique

8 Récupération de la valeur dans un fichier HTML :  
°v<pinNr>° = valeur mesurée (0 à 1023)

La tension observée au niveau du port doit être comprise entre 0 et 5 volts et est convertie en valeur numérique sur 10 bits.

#### Exemples :

9 Configuration du port 12 en "Entrée analogique" :  
`http://192.168.20.98/?myConfigCmd=°c12~0x04°`

10 Affichage de la valeur de la tension observée au niveau du port 12 :  
measured = °v12°

**5.3.3 Temperatursensor LM75****(Pin 200...207)**

Direkter Anschluss von bis zu 8 TWI-Temperatur-Sensoren (LM75) an das myEthernet.

6 Virtuelle Pins:  
200...207 TWI0...TWI7 Temperatursensoren  
an Pin16/17

7 Konfigurationsoptionen:  
0x10 = twi

8 Abfrage / Darstellung auf HTML-Seite:  
°v<pinNr>° = Temperatur in halben  
Gradschritten

°v<pinNr>~lm75° = Temperatur als  
Dezimalzahl mit Kommastelle

Bei der Konfiguration der virtuellen Pins 200 bis 207 werden die Pins 16 und 17 auf „twi“ konfiguriert. Die 8 möglichen Pins entsprechen den 8 Adressen, die auf dem myTWI Temperatursensor per Jumper einstellbar sind.

**Beispiele:**

9 Konfiguration von Pin 200 auf „twi“:  
http://192.168.20.98/?myConfigCmd=  
°c200~0x10°

10 Darstellen der Temperatur in ½ -Grad-Basis zurück,  
z. B. 21 für 10,5 Grad:  
Halbe Grade = °v200°

11 Darstellen der Temperatur als Text, z.B. 10,5°  
Temperatur = °v200~lm75°&deg;

Beachten Sie, dass das Gradzeichen nicht im HTML-Quelltext verwendet werden darf!

**5.3.4 Byteweise Ein- / Ausgabe****(Pin 210, 211)**

Port A und Port B sind jeweils eine Gruppe von 8 Pins, die für die Ein- / Ausgabe von einem Byte notwendig sind. Dabei werden alle Pins auf digital umgestellt und können so mit einem Kommando geregelt werden. Dies ermöglicht z. B. die Steuerung einer Ziffern-LED oder 8-fachen LED-Leiste.

5 Virtuelle Pins:  
210 PortA Byteweise Ein-/Ausgabe  
Pin0...3/12...15  
211 PortB Byteweise Ein-/Ausgabe  
Pin4...11

6 Konfigurationsoptionen:  
0x40 = ByteOut  
0x20 = ByteIn  
0x120 = ByteIn mit PullUp

7 Abfrage / Darstellung auf HTML-Seite:  
°v<pinNr>° = Eingelesener bzw.  
zuletzt ausgegebener Wert als  
Dezimalzahl

**5.3.3 Capteur de température LM75****(ports 200 à 207)**

Jusqu'à 8 capteurs de température LM75 peuvent être connectés à myEthernet simultanément.

6 Ports virtuels :  
200...207 TWI0 à TWI7 Capteurs de  
température reliés au bus TWI  
connecté aux ports 16 et 17

7 Commande d'activation :  
0x10 = twi

8 Récupération de températures dans un fichier HTML:  
°v<pinNr>° = température en nombre de  
demi-degrés celcius au dessus de 0

°v<pinNr>~lm75° = température sous  
forme de nombre décimal

Les ports 16 et 17 passent automatiquement en mode TWI sur activation des ports virtuels 200 à 207. Chacun de ces 8 ports est affecté à un des 8 modules « myTWI capteur de température » reliable au bus TWI (adresse ajustable par cavalier sur le module).

**Exemples:**

9 Configuration du port virtuel 200 en TWI :  
http://192.168.20.98/?myConfigCmd=  
°c200~0x10°

10 Affichage de la température mesurée en nombre de  
demi-degrés celcius au dessus de 0.  
Exemple: 21 correspond à 10,5 degrés.  
Nombre de demi-degrés au dessus de 0  
= °v200°

11 Affichage de la température sous forme décimale :  
Température = °v200~lm75°&deg;

N'oubliez pas de remplacer le caractère HTML réservé ° par son code équivalent dans vos fichiers HTML !

**5.3.4 Entrée/Sortie octet****(ports 210, 211)**

PortA et PortB sont deux ports virtuels, chacun associé à un groupe de 8 ports physiques, qui peuvent être utilisés pour transférer et récupérer des données octet par octet. Sur activation d'un port virtuel, les ports physiques associés passent automatiquement en mode entrée/sortie numérique. Les entrées/sorties octet permettent par exemple de simplifier les opérations de contrôle d'une ligne de 8 LEDs.

6 Ports virtuels :  
210 PortA entrée / sortie octet  
Port 0 à 3 / 12 à 15  
211 PortB entrée / sortie octet  
Pin4...11

7 Commandes d'activation :  
0x40 = Sortie Octet  
0x20 = Entrée Octet  
0x120 = Entrée Octet avec pull-up

8 Récupération de la valeur dans un fichier HTML :  
°v<pinNr>° = valeur décimale récupérée  
/ transférée

Ein Beispiel für die Schaltung von 8 LEDs einer Leiste an Port B. Es soll jede ungerade LED leuchten, beginnend bei der ersten LED.

9 Konfiguration von Pin 211 auf „ByteOut“:  
`http://192.168.20.98/?myConfigCmd=`  
`°c211~0x40°`

10 Ausgabe des Bytes „0x55“:  
`http://192.168.20.98/?myChangeCmd=`  
`°o211~0x55°`

13 Darstellen des zuletzt ausgegeben Wertes:  
`PORTB = °v211°`

Beispiel für Byte-Eingabe an PortA:

14 Konfiguration von Pin 210 auf „ByteIn“:  
`http://192.168.20.98/?myConfigCmd=`  
`°c211~0x80°`

15 Darstellen des Wertes von PortA:  
`PORTA = °v210°`

### 5.3.5 SharedRAM (Pin 1000...3999)

Der SharedRAM ist ein Speicherbereich im RAM des Mikrocontrollers, auf den sowohl über den Webserver als auch über externe Schnittstellen (z. B. TWI) zugegriffen werden kann.

5 Virtuelle Pins:

1000...=Daten byte-weise, ab Adresse 0

2000...=Daten word-weise, ab Adresse 0  
 (nicht Nr. des Word, sondern  
 Adresse im RAM)

3000...=Daten dword-weise, ab Adresse 0  
 (nicht Nr. des DWord, sondern  
 Adresse im RAM)

6 Einträge in der config.cfg:

`sharedRamSize=<ramGröße>`

Mit diesem optionalem Parameter kann die Größe des SharedRam festgelegt werden. Die Standardgröße ist 128 Byte.

7 Abfrage / Darstellung auf HTML-Seite:

`°v<pinNr>°` = Eingelesener bzw. zuletzt ausgegebener Wert

**Beispiele:**

8 Wert ändern / speichern:  
`myChangeCmd=°o1020~0x33°`

9 Ersetzung / Auslesen für aktuellen Wert:  
`°v1020°` = 20. Byte darstellen

Les commandes qui suivent montrent un exemple de 8 LED connectées aux ports physiques associés à PortB. La deuxième commande a pour effet d'allumer successivement chacune des 4 LED de numéro impair en démarrant par la première.

11 Configuration de PortB en "Sortie octet" :  
`http://192.168.20.98/?myConfigCmd=`  
`°c211~0x40°`

12 Transfert de la valeur octet "0x55":  
`http://192.168.20.98/?myChangeCmd=`  
`°o211~0x55°`

10 Affiche la dernière écrite  
`PORTB = °v211°`

Exemple d'utilisation de PortA en entrée octet :

11 Configuration du port virtuel 210 en "Entrée octet"  
`http://192.168.20.98/?myConfigCmd=`  
`°c211~0x80°`

12 Affichage de la valeur observée sur l'entrée PortA  
`PORTA = °v210°`

### 5.3.5 SharedRAM (pin 1000...3999)

SharedRAM désigne une zone de la RAM du microcontrôleur à laquelle vous pouvez accéder par le biais du serveur web ou via une interface externe (ex: TWI).

6 Ports virtuels:

1000...= adresse 0 pour l'écriture et la lecture de blocs de données de 8 bits

2000...= adresse 0 pour l'écriture et la lecture de blocs de données de 16 bits (adresse en RAM, à ne pas confondre avec le numéro du bloc de 16 bits)

3000...= adresse 0 pour l'écriture et la lecture de blocs de données de 32 bits (adresse en RAM, à ne pas confondre avec le numéro du bloc de 32 bits)

7 Configuration dans le fichier config.cfg :

`sharedRamSize=<TailleMémoire>`

La taille de la SharedRam (128 octets par défaut) peut être modifiée en affectant une nouvelle valeur au paramètre `sharedRamSize` .

8 Récupération de la valeur dans un fichier HTML:

`°v<pinNr>°` = valeur lue ou dernière valeur lue

**Exemples:**

9 Ecriture de l'octet 0x33 à l'adresse 1020 :  
`myChangeCmd=°o1020~0x33°`

10 Lecture de la valeur stockée à cette adresse :  
`°v1020°` = affiche la valeur du 20ème octet

### 5.3.6 SharedEEPROM (Pin 5000...7999)

Der SharedEeprom ist ein Speicherbereich im EEPROM des Mikrocontrollers, auf den sowohl über den Webserver als auch über externe Schnittstellen (z. B. TWI) zugegriffen werden kann.

#### 6 Virtuelle Pins:

5000... = Daten byte-weise,  
ab Adresse 0

6000... = Daten word-weise,  
ab Adresse 0 (nicht Nr des Word,  
sondern Adresse im RAM)

7000... = Daten dword-weise,  
ab Adresse 0 (nicht Nr des DWord,  
sondern Adresse im RAM)

#### 7 Einträge in der config.cfg:

sharedEepromSize=<ramGröße>

Mit diesem optionalem Parameter kann die Größe des SharedEEPROM festgelegt werden. Die Standardgröße ist 128 Byte.

#### 8 Abfrage / Darstellung auf HTML-Seite:

°v<pinNr>° = Eingelesener bzw. zuletzt ausgegebener Wert

#### Beispiele:

#### 9 Wert ändern / speichern:

myChangeCmd=°o5020~0x33°

#### 10 Ersetzung für aktuellen Wert:

°v5020° = 20. Byte darstellen

### 5.3.6 SharedEEPROM (pin 5000...7999)

SharedEEPROM désigne une zone de l'EEPROM du microcontrôleur à laquelle vous pouvez accéder par le biais du serveur web ou via une interface externe (ex : TWI).

#### 6 Ports virtuels:

5000...= adresse 0 pour l'écriture et la lecture de blocs de données de 8 bits

6000...= adresse 0 pour l'écriture et la lecture de blocs de données de 16 bits (adresse en EEPROM, à ne pas confondre avec le numéro du bloc de 16 bits)

7000...= adresse 0 pour l'écriture et la lecture de blocs de données de 32 bits (adresse en EEPROM, à ne pas confondre avec le numéro du bloc de 32 bits)

#### 7 Configuration dans le fichier config.cfg :

sharedEepromSize=<TailleMémoire>

La taille de la SharedEEPROM (128 octets par défaut) peut être modifiée en affectant une nouvelle valeur au paramètre sharedEeprom-Size.

#### 8 Récupération de la valeur dans un fichier HTML:

°v<pinNr>° = valeur lue ou dernière valeur lue

#### Exemples:

#### 9 Ecriture de l'octet 0x33 à l'adresse 5020 :

myChangeCmd=°o5020~0x33°

#### 10 Lecture de l'octet stocké à cette adresse :

°v5020° = affiche la valeur du 20ème octet

#### 5.4 Externe Schnittstelle - TWI

Die Aktivierung dieser TWI Funktionalität erfolgt über die config.cfg. Die TWI-Adresse des myEthernets ist frei wählbar (beachte bit0=0), Standard ist 0xB0.

- Einträge in der config.cfg:  
twiMode=m24c  
Dieser Eintrag aktiviert den TWI-Bus an Pin16 und Pin17. Diese Pins stehen damit nicht mehr für andere Funktionen zur Verfügung, ausgenommen TWI-Geräte wie LM75.

twiAdr=<twiSlaveAdresse>

Mit diesem optionalen Eintrag wird die TWI-Adresse festgelegt, auf die das myEthernet reagieren soll. Die Standard-Adresse ist 0xB0. Wählen Sie eine eindeutige Adresse, die nicht 0x00 ist und die geradzahlig ist (Bit0=0). Adressen im Format 0b1111xxx0 sollten für spätere Entwicklungen Reserviert bleiben.

##### Beispiel:

```
twiMode=m24c
twiAddr=0xB0
```

Das Protokoll im Mode "m24c" ist ähnlich dem der M24Cxx - EEPROMs. Der interne Adresszeiger wird immer automatisch erhöht. Das erste Byte nach dem Verbindungsaufbau mit "Schreiben" ist der neue Adresszeiger.

Ist im Adresszeiger das Bit7 = 1 wird auf den EEPROM zugegriffen, ist Bit7 = 0 wird auf den RAM zugegriffen. Daraus folgt, dass maximal 128 Byte RAM und 128 Byte EEPROM auf diese Weise angesprochen werden können.

- Lesen von Daten:  
ima, sta, sla <twiAdr> w, wr <adr>, sta, sla <twiAdr> r, rda <count>, sto, end
- Schreiben von Daten  
ima, sta, sla <twiAdr> w, wr <adr>, wr <data>, sto, end
- Abkürzungen:
  - ima = InitMaster
  - sta = TwiStart
  - sla = Schreibe TwiSlave Adresse + Read / Write
  - wr = Schreiben
  - rda = Lesen mit AutoAcknowledge
  - sto = TwiStop
  - end = TwiDeinit
  - <twiAdr> = TWI-Adresse des myEthernet z. B. 0xB0
  - <adr> = Adresse im RAM / EEPROM
  - <count> = Anzahl der zu lesenden Bytes
  - <data> = zu schreibende Bytes

#### 5.4 Interfaces externes – TWI mode esclave

myEthernet peut être paramétré pour répondre aux requêtes de maîtres reçues sur un bus TWI. Cette fonctionnalité s'active dans le fichier config.cfg. L'adresse identifiant le module sur le bus (0xB0 par défaut) peut être modifiée (attention : bit0 = 0).

- Configuration dans le fichier config.cfg :  
twiMode=m24c  
Ce paramètre active le bus TWI sur les broches 16 et 17. Ces broches ne sont alors plus disponibles pour d'autres fonctions, à part la communication avec des périphériques TWI comme le LM75.

twiAdr=<AdresseEsclaveTWI>

Ce paramètre permet de configurer l'adresse TWI attribuée à myEthernet. L'adresse par défaut est 0xB0. Veuillez à entrer une adresse paire (bit0 = 0) différente de 0x00. Toutes les adresses du type 1111 xxxx sont réservées pour une utilisation future.

##### Exemple:

```
twiMode=m24c
twiAddr=0xB0
```

En mode "m24c", myEthernet répond aux requêtes suivant le protocole des EEPROM de type MC24Cxx. Le pointeur d'adresse interne s'incrémente automatiquement. Le premier octet écrit après l'établissement du lien TWI entre myEthernet et un autre module placé sur le bus définit la nouvelle valeur du pointeur d'adresse.

Selon que le bit 7 du pointeur d'adresse est égal à 1 ou à 0, les accès se feront dans l'EEPROM ou dans la RAM. Seuls 128 octets de la RAM et 128 octets de l'EEPROM sont accessibles via le bus TWI.

Le maître effectuerait donc les accès comme suit:

- Lecture de données:  
ima, sta, sla <adrTWI> w, wr <adr>, sta, sla <adrTWI> r, rda <nbdatt>, sto, end
- Ecriture de données:  
ima, sta, sla <adrTWI> w, wr <adr>, wr <data>, sto, end
- Abréviations:
  - ima = Initialisation Maître
  - sta = Démarrage TWI
  - sla = Ecriture adresse TWI esclave et type accès (lecture/écriture)
  - wr = Ecriture
  - rda = Lecture avec auto acquittement
  - sto = Arrêt TWI
  - end = Reset TWI
  - <adrTWI> = Adresse du module myEthernet sur le bus TWI (ex : 0xB0)
  - <adr> = Valeur du pointeur d'adresse
  - <nbdatt> = nombre d'octets à lire
  - <data> = Octets à écrire

Beispielskripte für mySmartUSB MK2, zum Verwenden beispielsweise mit dem mySmartUSB-Terminal:

```
##### die 3 ersten Bytes SharedRAM lesen #####
!cls
m:main
mode mh
lecho ----- Init TWI -----
m:twi
ima
lecho ----- Adresse im RAM -----
sta
sla 0xb0 w
wr 0
lecho ----- Daten lesen -----
sta
sla 0xb0 r
rda 3
sto
end

##### die 3 Ersten Bytes in SharedRAM schreiben #####
!cls
m:main
mode mh
lecho ----- Init TWI -----
m:twi
ima
sta
sla 0xb0 w
lecho ----- Adresse im RAM -----
wr 0
lecho ----- Daten schreiben -----
wr "abc"
sto
end

##### die 3 Ersten Bytes in SharedEEPROM lesen #####
!cls
m:main
mode mh
lecho ----- Init TWI -----
m:twi
ima
lecho ----- Adresse im EEPROM+0x80 -----
sta
sla 0xb0 w
wr 0x80
lecho ----- Daten lesen -----
sta
sla 0xb0 r
rda 3
sto
end

##### die 3 Ersten Bytes in SharedEEPROM schreiben #####
!cls
m:main
mode mh
lecho ----- Init TWI -----
m:twi
ima
sta
sla 0xb0 w
lecho ----- Adresse im EEPROM+0x80 -----
wr 0x80
lecho ----- Daten schreiben -----
wr "abc"
sto
end
```

Exemples de scripts pour mySmartUSB MK2 utilisables, entre autres, avec mySmartUSB Terminal :

```
### Lecture des octets stockés aux trois premières
adresses de la SharedRAM ###
!cls
m:main
mode mh
lecho ----- Initialisation TWI -----
m:twi
ima
lecho ----- Ecriture pointeur d'adresse-----
sta
sla 0xb0 w
wr 0
lecho ----- Lecture des données -----
sta
sla 0xb0 r
rda 3
sto
end

### Ecriture d'octets aux trois premières adresses de la
SharedRAM ###
!cls
m:main
mode mh
lecho ----- Initialisation TWI -----
m:twi
ima
sta
sla 0xb0 w
lecho ----- Ecriture pointeur d'adresse -----
wr 0
lecho ----- Ecriture des données -----
wr "abc"
sto
end

### Lecture des octets stockés aux trois premières
adresses de la SharedEEPROM ###
!cls
m:main
mode mh
lecho ----- Initialisation TWI -----
m:twi
ima
lecho ----- Adresse EEPROM + 0x80 -----
sta
sla 0xb0 w
wr 0x80
lecho ----- Lecture des données -----
sta
sla 0xb0 r
rda 3
sto
end

### Ecriture d'octets aux trois premières adresses de la
SharedEEPROM #####
!cls
m:main
mode mh
lecho ----- Initialisation TWI -----
m:twi
ima
sta
sla 0xb0 w
lecho ----- Adresse EEPROM + 0x80 -----
wr 0x80
lecho ----- Ecriture des données -----
wr "abc"
sto
end
```

## 5.5 Ausgaben des myEthernet-Webservers

Neben all den Möglichkeiten zur Regelung und Konfiguration von Pins sind auch Informationen über die Einstellung des myEthernet-Webservers möglich. Die Ersetzungen erfolgen dabei in `htm`-Dateien im Format: `°i<Parameter>°`.

Liste der Parameter:

- i ... IP-Adresse
- n ... Netzwerkmaske (Subnet)
- m ... Mac-Adresse (hexadezimale Ausgabe)
- p ... Webserver-Port
  
- v ... Version der Firmware
- t ... Systemzeit seit Start (Sekunden)

Beispiel einer Ausgabe zu den Informationstypen:

```
<html>
<head>
<title>myAVR-Server</title>
<script language="JavaScript" type="text/javascript">
function $(id){ //allgemeine Ausgabefunktionen
    if (document.getElementById(id)==null)
        return document.getElementsByName(id)[0];
    else
        return document.getElementById(id);}
function $T(id,t)
    {$(id).innerHTML=t;}
function $Ta(id,t)
    {$(id).innerHTML+=t;}
function onloadDo(){ //Info's ausgeben
    var myIP="°ii°";
    var mySubnetmask="°in°";
    var myMacadress="°im°";
    var myUptime="°it°";
    var myVersion="°iv°";
    $Ta("out","aktuelle IP: "+myIP+"<br>");
    $Ta("out","aktuelle Netzwerkmaske: "+mySubnetmask+"<br>");
    $Ta("out","aktuelle Mac-Adresse: "+myMacadress+"<br>");
    $Ta("out","Systemlaufzeit: "+myUptime+"s <br>");
    $Ta("out","Version: "+myVersion+"<br>");
}
</script>
</head>

<body onLoad="onloadDo();">
<b>myEthernet Info-Ausgabe</b><br><br>
<div id="out"></div>
</body>

</html>
```

## 5.5 Informations sur les statuts

Le serveur web myEthernet peut également être utilisé pour afficher certaines informations. La syntaxe de la variable de remplacement à utiliser dans les fichiers html est la suivante : °i<Paramètre>°.

Liste des paramètres :

- i ... Adresse IP
- n ... Masque réseau
- m ... Adresse MAC (valeur hexadécimale)
- p ... Port serveur web
- v ... Version du firmware
- b ... Version compilation
- t ... Temps depuis la mise ON (Secondes)

Exemple d'utilisation :



## 5.6 Besonderheiten HTML-Dateien

Da das Gradzeichen ° im Webserver als Ersetzung interpretiert wird, ist die Darstellung dieses Zeichen im Format für benannte Zeichen der HTML-eigenen Zeichen &deg; durchzuführen. Eine ausführliche Übersicht der HTML-Zeichen ist auf der Webseite <http://de.selfhtml.org/html/referenz/zeichen.htm> zu finden.

Führt Ihre Webanwendung viele Abfragen über Pinwerte per Ajaxrequest durch, dann beachten Sie, dass der Webbrowser in einer Endlosschleife laufen kann und gegebenenfalls nicht mehr reagiert. Eine Abhilfe schafft dabei die Nutzung von vordefinierten Grenzwerten, z. B. 20 Schleifendurchläufe, die mit einer globalen Variablen per Javascript kontrolliert werden. Ebenfalls kann eine Pause / Fortsetzen Funktionalität über Buttons oder Hyperlinks realisiert werden, welche dann die entsprechende Schleife unterbricht.

Kann der myEthernet-Webserver autonome Aufgaben oder Programme ausführen?

Diese Frage muss mit nein beantwortet werden, da die Steuerung von Wertausgaben an Pins derzeit nur über einen weiteren Rechner unterstützt wird. Auf diesem wird eine Anwendung ausgeführt (z. B. Webseite mit Javascript), die sämtliche Signalein- und ausgaben auswertet bzw. im Webbrowser darstellt.

Damit eigenständige Programme auf dem myEthernet ausgeführt werden können, muss die Firmware geändert und neu geflasht werden. Dadurch wäre es dann möglich, Funktionen ohne einen zusätzlichen Rechner auszuführen.

## 5.6 Conseils pour l'écriture des fichiers HTML

Le caractère degré ° doit être remplacé par le code HTML équivalent &deg; Il sera, si ce n'est pas le cas, interprété comme faisant partie d'une variable de remplacement. Une liste des caractères HTML est disponible à l'adresse suivante : <http://fr.selfhtml.org/navigation/html.htm>

Votre navigateur peut se retrouver bloqué dans une boucle infinie et ne plus parvenir à envoyer de réponses si votre application web exécute de nombreuses requêtes pour obtenir des valeurs de ports via des requêtes AJAX. Pour éviter ce problème, il est conseillé de définir une valeur maximale à la boucle d'attente AJAX dans le code javascript (20 par exemple), contrôlée par une variable globale javascript. Vous pouvez également créer des boutons ou liens arrêter/continuer afin d'interrompre cette boucle.

Le serveur web myEthernet peut-il exécuter de façon autonome des tâches et des programmes ?

Non, myEthernet ne fait qu'exécuter une tâche à la fois et le contrôle de sortie des ports est effectué par le PC appelant la page web.

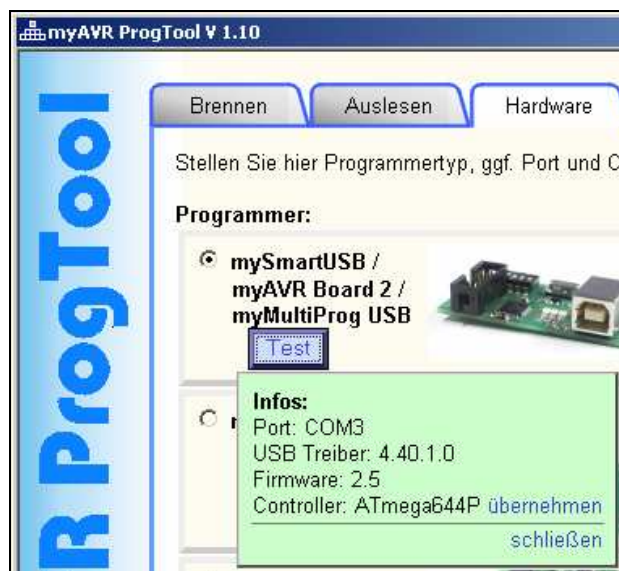
Le firmware du microcontrôleur devra être modifié si vous souhaitez que myEthernet soit à même d'exécuter des programmes de façon autonome.

## 6 myEthernet Firmware aktualisieren

Unter der Firmware ist die gesamte Software zu verstehen, die den Mikrocontroller ATmega644P/ ATmega1284 steuert. Darunter fallen der Webserver, der Start- und Initialisierungsvorgang, die Kommunikation über das Netzwerk mit dem ENC28J60, die Schnittstelle zur microSD-Karte und die Regelung der Ausgabe- bzw. Eingabepins inklusive ihrer Zusatzfunktionen (UART, SPI, TWI).

Das Brennen oder Flashen der Firmware auf den Mikrocontroller ATmega644P ist mit dem mySmartUSB MK2 oder zum ISP-Anschluss kompatiblen Geräten durchführbar. Dabei wird ein 10poliges ISP Connect-Kabel mit dem myEthernet verbunden.

Die aktuellste Version der Firmware ist auf unserer Webseite im Download-Bereich zu finden. Unter <http://www.myavr.info/download/> können alle Downloads nach „myEthernet“ durchsucht werden. In der Liste der Treffer ist ein Eintrag zur Firmware enthalten.



Mit dem Programm myAVR ProgTool kann die \*.elf Datei auf das myEthernet gebrannt werden. Beachten Sie dabei die richtigen Einstellungen im Reiter „Hardware“. Ein Beispiel zur automatisch gefundenen Hardware ist im obigen Bild zu sehen.

Der Brennvorgang nimmt einige Zeit in Anspruch. Während dieses Vorgangs darf der USB-Stecker oder das ISP Connect-Kabel nicht getrennt werden, da sonst die Firmware nicht fehlerfrei gebrannt wird.

## 6 Mise à jour du firmware myEthernet

Le firmware contient tout le logiciel qui contrôle le microcontrôleur ATmega644P/ ATmega1284.

Il comprend la gestion du serveur web, le démarrage et l'initialisation, la communication par le réseau grâce au contrôleur ENC28J60, l'interface avec la carte microSD et la gestion des entrées/sorties et fonctions additionnelles (UART, SPI, TWI).

Le firmware du microcontrôleur ATmega644P peut être programmé avec mySmartUSB MK2 ou tout autre programmeur équipé d'une connexion ISP. Un connecteur 10 broches est prévu sur le module à cet effet (cf 3.3).

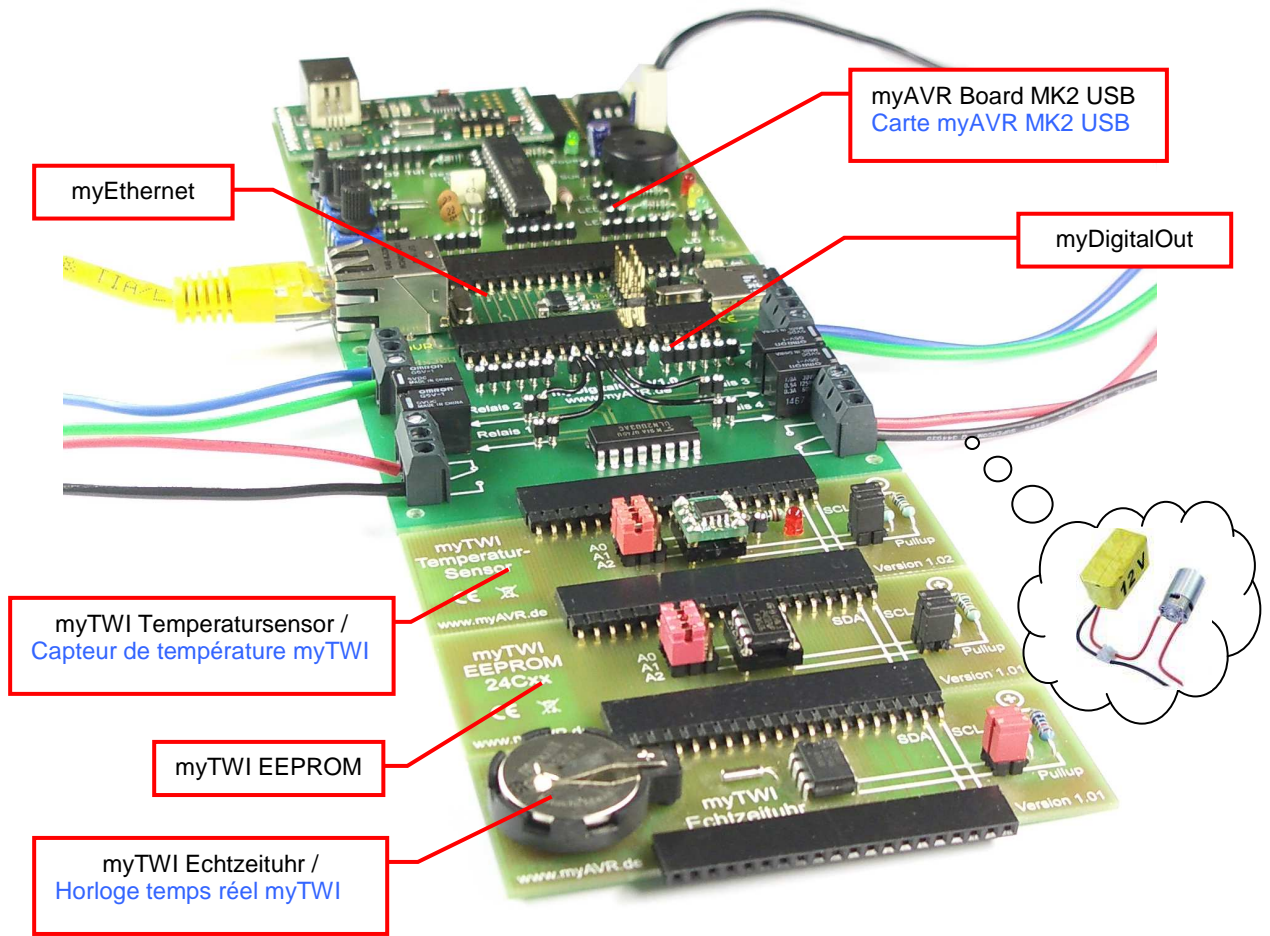
Vous trouverez la dernière version du firmware dans la section téléchargements myEthernet de notre site web <http://www.myavr.fr/index.php/telechargements/>.

Le fichier \*.elf peut-être programmé dans le microcontrôleur du module myEthernet avec myAVR ProgTool. Veuillez à sélectionner les bons paramètres dans l'onglet "Hardware". Un exemple de reconnaissance automatique du matériel est présenté dans l'image ci-dessus.

Le câble ISP ne doit en aucun cas être déconnecté au cours du processus de programmation.

### 7 Anwendungsbeispiel

### 7 Exemples d'utilisaton



## 8 Troubleshooting

Beim Eintreten von Problemen bei der Einrichtung des myEthernets oder Fehlermeldungen während des Betriebs soll Ihnen dieses Kapitel Unterstützung bieten.

### 8.1 Verbindungstests bleiben erfolglos

Sie haben sämtliche Vorgaben aus Kapitel 2 beachtet und können trotzdem keine Webseiten oder Pingantworten vom myEthernet erhalten? Prüfen Sie:

- Ob das Netzkabel richtig in Ihrem Rechner / Switch / Hub und dem myEthernet eingesteckt ist. Es muss mindestens die grüne LED am Netzwerkport leuchten.
- Ob der richtige TP-Kabeltyp verwendet wird. Ein normales Patchkabel beim Anschluss an Switch / Hub oder gekreuztes TP-Kabel bei einer Direktverbindung zwischen Netzwerkkarte Ihres Rechners und dem myEthernet.
- Ob das Netzkabel im Switch / Hub in einem Uplink-Port eingesteckt wurde. Uplink-Port sollten nur zur Verbindung mit einem übergeordneten Hub / Switch verwendet werden.
  - Prüfen Sie, ob dann ein gekreuztes Kabel zu verwenden ist (gegebenenfalls im Handbuch des Switches / Hubs nachlesen)
  - Funktioniert das verwendete Netzkabel mit einem anderen Gerät fehlerfrei? Sind Kabelbrüche auszuschließen bzw. alle Netzwerkports des Switches / Hubs funktionsfähig?
- Ob IP-Adresse und die Subnetz-Maske für Ihr Netzwerk gültig sind.

**Sie können das myEthernet anpingen, aber die Webseiten laden sehr langsam oder überhaupt nicht:**

- Ist das eingesetzte Netzkabel sehr lang oder nicht abgeschirmt? Zu lange Kabel (ab 100m) können bei der Übertragung Fehler verursachen.
- Besteht die langsame Verbindung nur zu einem Rechner oder ist die Ladezeit zu mehreren Systemen sehr hoch?
- Haben Sie das Problem nur mit einem Windows-System? Funktioniert es mit einer LiveCD von z. B. Knoppix oder Puppy Linux ohne Wartezeit? Falls Ja, dann überprüfen Sie im Windowssystem den Registrywert von TcpWindowSize (siehe TCPIP-Parameter TcpWindowSize)
- Befindet sich ein Gerät mit der gleichen IP-Adresse oder MacAdresse im gleichen Netzwerk?
  - Stellen Sie sicher, dass keine doppelten Adressen vergeben sind bei allen im Netzwerk angeschlossenen Rechnern, Druckern usw.

## 8 Résolution de problèmes

Ce chapitre vous donne tous les éléments nécessaires pour tenter de résoudre vos problèmes et comprendre les messages d'erreur que vous pourriez rencontrer lors de la mise en œuvre du module myEthernet.

### 8.1 Les tests de connexion échouent

Si vous avez suivi avec attention les conseils donnés au chapitre 2 mais ne parvenez toujours pas à accéder à vos sites web ou à effectuer de requête ping, veuillez vérifier les points suivants :

- Le câble réseau est correctement connecté au port ethernet de votre PC / switch / hub et à celui du module myEthernet. Une LED verte devrait être allumée au niveau du port ethernet du module si la connexion est correctement effectuée.
  - Vous utilisez le bon type de câble réseau : droit pour la connexion avec un hub ou un switch, croisé pour une connexion directe entre votre carte réseau et le module myEthernet.
  - Le câble réseau n'est pas connecté au port uplink de votre switch/hub. Les ports uplink doivent uniquement être utilisés pour connecter un switch/hub avec un hub/switch de niveau supérieur sur votre réseau.
    - Vérifiez dans le manuel de votre switch/hub si il n'est pas nécessaire d'utiliser un câble croisé.
    - Vérifiez que votre câble réseau fonctionne correctement avec un autre périphérique et qu'il n'est pas endommagé. Vérifiez également que tous les ports réseau de votre switch/hub fonctionnent correctement.
  - Vérifiez que l'adresse IP et le masque réseau du module sont compatibles avec votre réseau.
- Vous parvenez à effectuer des requêtes de ping vers myEthernet mais les sites web se chargent lentement ou ne s'affichent pas.**
- Votre câble réseau est-il long ou non blindé ? Les câbles réseau trop longs (à partir de 100 mètres) peuvent engendrer des erreurs de transmission.
  - La connexion est-elle lente pour un ou tous les ordinateurs ?
  - Rencontrez-vous uniquement ce problème sur les ordinateurs utilisant un système d'exploitation de type windows ? L'affichage se fait-il sans latence sur un autre système d'exploitation (ex : Knoppix, Puppy Linux ...) ? Si c'est le cas, vérifiez la valeur du registre TcpWindowSize (Cf paramètre TCPIP TcpWindowSize page suivante)
  - Y-a-t'il, sur votre réseau, un périphérique avec la même adresse IP ou MAC ?
    - Assurez-vous que l'adresse attribuée à myEthernet n'est pas déjà utilisée par un de des ordinateurs ou périphériques

- Haben Sie die Spannungsversorgung über den USB-Anschluss eines mobilen Gerätes vorgenommen?
  - Überprüfen Sie wie viel Strom der USB-Port liefert, womöglich stellt der USB-Anschluss nur 100 mA zur Verfügung, es werden aber etwa 160 mA zum Betrieb des myEthernets benötigt

#### Langsamer Aufbau Ihrer Webseite beim Verwenden eines Windowssystems?

- TCPIP-Parameter „TcpWindowSize“ in der Registry anpassen:

Das myEthernet überträgt die Dateien der MicroSD-Karte in vielen kleinen Paketen, diese sind meist kleiner als 400 Byte. Diese Größe ist verantwortlich für viele Rückantworten und Anfragen von einem Clientrechner der Webseiten aufruft. Für jedes erhaltene und neu angeforderte Paket entsteht dabei viel Verwaltungsaufwand und zusätzlicher Netzwerkverkehr. Es kann auf einigen Windowssystemen vorkommen, dass Webseiten mit nur ~1 KByte je Sekunde (oder weniger) übertragen werden, die Verbindung ansonsten aber funktioniert.

Der Registryeintrag „TcpWindowSize“ unter dem Schlüssel:

[HKEY\_LOCAL\_MACHINE\SYSTEM\CurrentControlSet\Services\Tcpip\Parameters] kann die Übertragungsgeschwindigkeit beeinflussen. Falls dieser Eintrag nicht vorhanden ist, dann kann dieser als neuer DWORD-Typ mit einem hohen Wert von z. B. „0005ae4c“ (dezimal 372300) eingefügt werden. Nach der Änderung ist ein Neustart des Rechners notwendig.

Beachten Sie, dass Änderungen an der Windowsregistry mit dem Editor Regedit.exe bzw. Regedt32.exe durchgeführt werden. Falscher Umgang mit dem Registryeditor kann zu instabilen oder fehlerhaften Verhalten von Windows führen, nehmen Sie deshalb sämtliche Anpassungen auf eigene Gefahr vor.

Überprüfen Sie, ob auf Ihrem Rechner Programme aktiviert sind, welche Einfluss auf die Einstellungen der TCP/IP-Parameter nehmen, z. B.:

- T-Online T-DSL Speedmanager
- DSL-Speed Optimizer

DFÜ / WAN-Optimierer usw.

connectés sur votre réseau.

- Alimentez-vous le module par le port USB d'un appareil portable (ordinateur portable, ...) ?
  - Assurez-vous que le courant maximum que peut débiter le port USB de cet appareil est suffisant. Celui-ci n'est pas nécessairement à même de débiter le courant de 160 mA nécessaire au bon fonctionnement de myEthernet.

#### Vous observez des ralentissements lors du chargement de vos pages web ?

- Ajustez le paramètre TCPIP "TcpWindowSize" dans la base de registres :

myEthernet transmet les fichiers de la carte microSD sur le réseau via de nombreux paquets dont la taille n'excède généralement pas 400 octets. Ces paquets sont transmis en réponse aux requêtes reçues par le site web. La gestion d'un trafic réseau important demande un effort machine important. Ce qui peut, sur certains systèmes windows, donner lieu à des vitesses de transmission pouvant descendre jusqu'à 1koctets par seconde (voir moins) alors que la connexion fonctionne correctement.

La vitesse de transmission peut être améliorée en modifiant l'entrée "TcpWindowSize" de la base de registre se trouvant dans la clé :

HKEY\_LOCAL\_MACHINE\SYSTEM\CurrentControlSet\Services\Tcpip\Parameters]. Vous pouvez insérer cette entrée en tant que DWORD avec pour valeur "0005ae4c" (décimal 372300) si elle n'existe pas déjà. L'ordinateur doit être redémarré après cette opération.

L'édition de registres windows se fait à l'aide des exécutables Regedit.exe et Regedt32.exe. Une utilisation incorrecte de l'éditeur de registres windows peut engendrer des instabilités et défauts. Tout changement non conseillé dans ces registres se fait sous votre responsabilité.

Vérifiez que les programmes actifs sur votre ordinateur n'ont aucune influence sur les paramètres TCP/IP, ex :

- T-online T-DSL speedmanager
- DSL speed optimizer

DFÜ / WAN optimizer

## 8.2 Probleme beim Laden von Dateien

Das myEthernet sendet keine Webseiten oder Dateien von der MicroSD-Karte, obwohl die Kommunikation im Netzwerk fehlerfrei funktioniert:

- Die MicroSD-Karte ist mit Dateisystem FAT16 formatiert?
- Sämtliche Dateinamen sind im Format 8+3 abgelegt?
  - Legen Sie die MicroSD-Karte in den Kartenleser Ihres PCs. Starten Sie die Commandshell „cmd“ und wechseln Sie auf das Laufwerk mit der MicroSD-Karte. Prüfen Sie mit „DIR /x“ in der Commandshell, ob Ihnen Dateinamen mit ~1 angezeigt werden.
- Wurde die MicroSD-Karte ohne die Auswerfen / Entfernen-Funktion aus dem Kartenleser des PCs entnommen, nachdem Sie Kopier- oder Schreibvorgänge durchgeführt haben?
  - Durch das vorzeitige Entnehmen sind eventuell Fehler in der Dateistruktur der MicroSD-Karte entstanden. Formatieren Sie gegebenenfalls die Karte neu und wiederholen Sie die Kopiervorgänge.
- Liegt die config-Datei im Wurzelverzeichnis?
  - Die Datei „config.cfg“ muss im Wurzelverzeichnis liegen. Alle anderen htm-Dateien, zur Website gehörenden Bilder und Skripte können in Unterverzeichnissen abgelegt werden.
- Leuchtet die rote Status-LED nach dem Starten des myEthernets?
  - Die MicroSD-Karte konnte nicht erkannt werden oder die Karte ist nicht korrekt eingerasstet. Trennen Sie das myEthernet von der Spannungsversorgung und entnehmen Sie die MicroSD-Karte. Führen Sie danach diese in den Kartenhalter des myEthernets ein, bis ein Klicken vom Kartenhalter zu hören ist
- Sie erhalten eine Webseite mit dem Inhalt:

**myAVR - myEthernet**

Datei nicht gefunden, oder keine SD-Card eingelegt.

Findet der Webserver die aufgerufene Datei nicht, dann erfolgt diese Meldung. Überprüfen Sie, ob die richtige Adresse eingegeben wurde

## 8.2 Problèmes de chargements des fichiers

Si les fichiers et sites webs ne s'affichent toujours pas alors que la communication réseau est opérationnelle :

- La carte microSD est-elle bien formatée au format FAT16 ?
- Tous les noms de fichiers sont-ils au format 8+3?
  - Insérez la carte microSD dans le lecteur de carte de votre ordinateur. Lancez une invite de commande MSDOS à l'aide de la commande "cmd" et changez de disque pour celui de la carte microSD. Vérifiez ensuite avec la commande "DIR /x" qu'aucun nom de fichier n'est affiché avec un ~1.
- Avez-vous retiré la carte microSD du lecteur de carte de votre ordinateur après la fin d'un processus d'écriture ou de copie sans utiliser la fonction de retrait de périphériques ?
  - Si tel a été le cas, il se peut que la carte microSD comporte des erreurs. Reformatez la puis relancez le processus de copie.
- Le fichier de configuration est-il à la racine ?
  - Le fichier config.cfg doit absolument se trouver à la racine de la carte microSD. Tous les autres fichiers (html, images, scripts, ...) peuvent être stockés dans des sous-dossiers.
- La LED rouge s'allume-t-elle après le démarrage de myEthernet ?
  - La carte microSD n'a pu être reconnue ou n'est pas correctement insérée. Coupez l'alimentation de myEthernet et retirez la carte microSD. Insérez la ensuite dans le support du module myEthernet. Vous devriez entendre un clic d'enclenchement.
- La page qui suit s'affiche-t-elle dans votre navigateur ?

**myAVR - myEthernet**

Fichier non trouvé ou carte microSD non insérée.

Ce message apparaît lorsque le serveur web ne trouve pas le fichier appelé. Vérifiez que vous avez entré la bonne adresse.

- Sie erhalten eine Webseite mit dem Inhalt:

```
myAVR - myEthernet
FEHLER in cmd=
```

Es wurde eine Konfiguration oder Wertausgabe mit dem Kommando „myChangeCmd“ bzw. „myConfigCmd“ ausgeführt. Prüfen Sie, ob der richtige Syntax und die korrekten Parameter eingesetzt sind.

- Eine Webseite ist nur zum Teil dargestellt und nach erneutem Laden erscheint der Rest dieser Seite?
  - Durchsuchen Sie die htm-Datei nach dem Gradzeichen °. Wenn dieses Zeichen auf einer Webseite ausgegeben werden soll, dann muss das HTML-Zeichen `&deg;` verwendet werden. Der myEthernet-Webserver interpretiert sämtlichen Text zwischen zwei Gradzeichen als Ersetzung. Beachten Sie deshalb immer das Vorhandensein dieser beiden Zeichen beim Verwenden von Ersetzungen.
- Die microSD-Karte wurde während des Betriebs herausgenommen und gleich wieder in den Kartenhalter eingeschoben, jetzt leuchtet die rote LED?
  - Ab der Firmware 1.02 findet eine Reinitialisierung der SD-Karte statt. Nach einem erneuten Aufruf einer Webseite sollte die rote LED sich ausschalten.

### 8.3 Änderungen der config-Datei ohne Wirkung

Sie haben eine Anpassung der Adressen in der Datei „config.cfg“ vorgenommen und nach dem Neustarten werden diese nicht vom myEthernet übernommen?

- Öffnen Sie diese Datei von der microSD-Karte und entfernen Sie alle Kommentare oder Zeilen, die nicht zur Konfiguration gehören
- Verwenden Sie Leerzeichen / Tabulatoren vor oder nach dem Gleichheitszeichen = in den Einstellungen?
  - Sorgen Sie dafür, dass alle Einstellungen immer ohne Leerzeichen bzw. Tabulator eingetragen sind, z. B. `ip=192.168.20.96`
  - Beginnen Sie mit den Einstellungen in der ersten Zeile, entfernen Sie alle leeren Zeilen, so dass ein Textblock aller Konfigurationswerte entsteht

- La page qui suit s'affiche-t-elle dans votre navigateur ?

```
myAVR - myEthernet
ERREUR dans la commande=
```

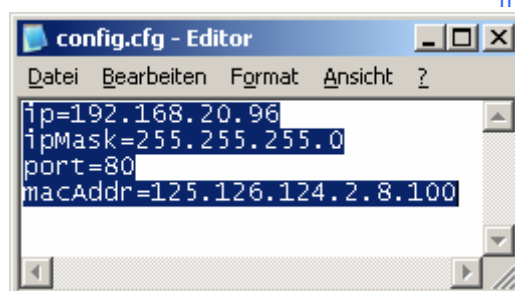
Vous avez tenté d'utiliser une configuration ou d'acquérir une valeur avec la commande "myChangeCmd" ou "myConfigCmd". Vérifiez que la syntaxe et les paramètres que vous avez utilisés sont corrects.

- Seule une partie de la page web est affichée et le reste s'affiche après rechargement de la page ?
  - Vérifiez que vous n'utilisez le caractère degré ° qu'avec des variables de remplacement. Remplacez ces caractères par `&deg;` s'ils sont utilisés dans d'autres contextes.
- Vous avez retiré la carte microSD au cours d'un accès et, alors qu'elle est de nouveau dans le support de carte, la LED rouge s'allume ?
  - La carte microSD est en cours de réinitialisation avec le firmware 1.06. La LED rouge devrait s'éteindre toute seule après un simple re-démarrage du module.

### 8.3 Prise en compte changements fichier config

Vous avez modifié les adresses dans le fichier "config.cfg" mais elles ne sont pas prises en compte après redémarrage ?

- Ouvrez le fichier de la carte microSD et supprimez tous les commentaires et lignes n'ayant rien à voir avec la configuration.
- Utilisez vous des espaces / des tabulations avant ou après le signe égal = ?
  - Assurez-vous qu'aucune des commandes de configuration ne comporte d'espace ou de tabulation. ex de syntaxe correcte : `ip=192.168.20.96`
  - N'utiliser pas de commentaires sur la première ligne, retirer toutes les lignes vides afin que les paramètres forment un bloc de texte comme le montre l'image cidessous.

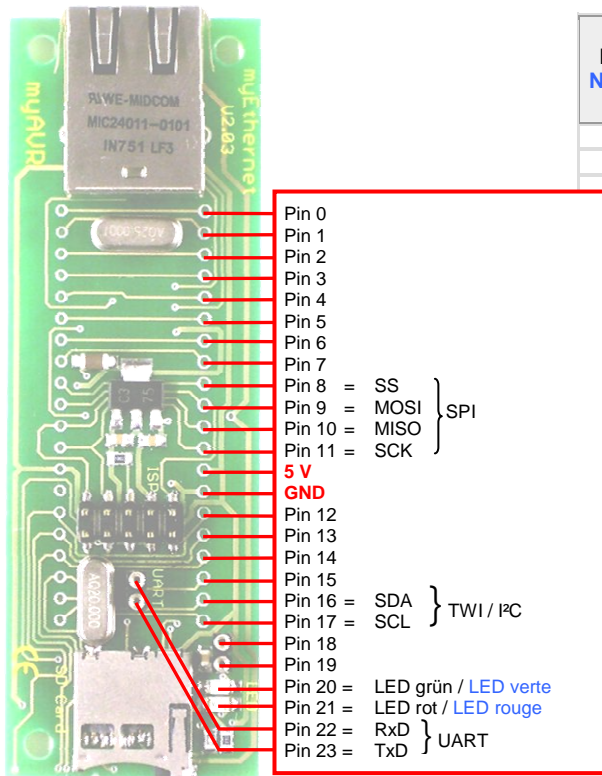


- Lassen Sie keine Leerzeichen oder Tabulatoren am Zeilenanfang.
- Retirez les espaces et tabulations au début des lignes.
- Die MacAdresse wurde nicht umgestellt, aber alle anderen Adressen stimmen mit der config-Datei überein?
  - Die MacAdresse muss aus 6 Zahlen bestehen, die mit einem Punkt verbunden sind z. B. `macAddr=125.126.124.2.8.100` und im dezimalen Zahlenformat geschrieben sind (Wertbereich 0 bis 255).
  - L'adresse MAC n'a pas été prise en compte alors que tous les autres paramètres du fichier de configuration l'ont été ?
    - L'adresse MAC doit être au format décimal (entre 0 et 255) et composée de 6 chiffres séparés par des points  
ex : `macAddr=2126.124.2.8.100`



## 9 Referenzkarte - Pin-Belegung

## 9 Feuille de référence – Configuration des ports



Pin-Nr. / N° de port	mögliche Konfiguration Configuration possible	Sonderfunktion / Fonctions spéciales	PIN am / de ATmega
0	entrée, sortie,		A4
1	entrée, sortie, entrée analogique		A5
2	entrée, sortie, entrée analogique		A6
3	entrée, sortie, entrée analogique		A7
4	entrée, sortie		B0
5	entrée, sortie		B1
6	entrée, sortie		B2
7	entrée, sortie		B3
8	entrée, sortie	spi	B4
9	entrée, sortie	spi	B5
10	entrée, sortie	spi	B6
11	entrée, sortie	spi	B7
12	entrée, sortie, entrée analogique		A0
13	entrée, sortie, entrée analogique		A1
14	entrée, sortie, entrée analogique		A2
15	entrée, sortie, entrée analogique		A3
16	entrée, sortie	twi	C1
17	entrée, sortie	twi	C0
18	entrée, sortie		C2
19	entrée, sortie		C3
20	sortie		C4
21	sortie		C5
22	entrée, sortie	uart	D0
23	entrée, sortie	uart	D1

### Virtuelle Pins / Ports virtuels :

Pin 200...207 – Temperatursensor LM75 / capteur de température LM75

Pin 210, 211 – Byteweise Ein- / Ausgabe / Entrée / Sortie octet

Pin 1000...3999 – SharedRAM

1000...1999 =

Daten byte-weise, ab Adresse 0 / Lecture 8 bits par 8 bits, à partir de l'adresse 0

2000...2999 =

Daten word-weise, ab Adresse 0 (nicht Nr. des Word, sondern Adresse im RAM) / Lecture 16 bits par 16 bits depuis l'adresse 0 (adresse RAM et non le n° du mot 16 bits)

3000...3999 =

Daten dword-weise, ab Adresse 0 (nicht Nr. des DWord, sondern Adresse im RAM) / Lecture 32 bits par 32 bits depuis l'adresse 0 (adresse RAM et non le n° du mot 32 bits)

Pin 5000...7999 – SharedEEPROM

5000...5999 =

Daten byte-weise, ab Adresse 0 / Lecture 8 bits par 8 bits, à partir de l'adresse 0

6000...6999 =

Daten word-weise, ab Adresse 0 (nicht Nr des Word, sondern Adresse im EEPROM) / Lecture 16 bits par 16 bits depuis l'adresse 0 (adresse EEPROM et non le n° du mot 16 bits)

7000...7999 =

Daten dword-weise, ab Adresse 0 (nicht Nr des DWord, sondern Adresse im EEPROM) / Lecture 32 bits par 32 bits depuis l'adresse 0 (adresse EEPROM et non le n° du mot 32 bits)

### Liste der Konfigurationswerte und ihre Bedeutung: /

### Liste des valeurs de configuration avec leur correspondance:

- 0x1 = Sortie numérique
- 0x2 = Entrée numérique
- 0x102= Entrée numérique avec pull-up
- 0x4 = Entrée analogique
- 0x8 = uart
- 0x10 = twi
- 0x20 = spi
- 0x40 = Sortie octet
- 0x80 = Entrée octet
- 0x180= Entrée octet avec pull-up

### Statusinformationen: / Informations de statuts:

°i<Paramètre>°.

Paramètre :

- i ... IP-Adresse / Adresse IP
- n ... Netzwerkmaske (Subnet) / Masque réseau
- m ... Mac-Adresse (hexadezimale Ausgabe) Adresse MAC (Valeur hexadécimale)
- p ... Webserver-Port / Port du serveur web
- v ... Version der Firmware / version du firmware
- b ... Build-Nummer / version compilation
- t ... Systemzeit seit Start (Sekunden) / Temps depuis la mise ON

### Beispiele / Exemples:

Konfiguration-Beispiel: / Exemple de configuration:

http://192.168.20.98/?myConfigCmd=°c2~0x1°

Schalt-Beispiel: / Exemple de changement de valeur:

http://192.168.20.98/?myChangeCmd=°o2~1°

Abfrage / Darstellung auf HTML-Seite: /

Récupération de la valeur dans un fichier HTML :

√2°

Temperatursensor / Capteur de température

√<pinNr>-lm75°=

Temperatur als Dezimalzahl mit Kommastelle / Récupération de la température en valeur décimale avec position de la virgule

### config.cfg – Beispiel / Exemple de fichier config.cfg

```
### Webserver / Serveur web ###
ip=192.168.20.63
ipMask=255.255.255.0
port=80
macAddr=2.126.124.2.8.63
### SharedRAM / -EEPROM ###
sharedRamSize=128
sharedEepromSize=128
twiMode=m24c
twiAddr=0xB0
### Startkonfiguration / Configuration de démarrage ###
# myConfigCmd=°cmd><pin>-<wert>°cmd><pin>-<wert>° ... /
# myConfigCmd=°cmd><pin>-<valeur>°cmd><pin>-<valeur>°...
# Twi-Temperatursensor0 / Capteur de température 0 (200 = twi)
myConfigCmd=°t200~0x10°
# Twi-Temperatursensor1 / Capteur de température 1 (201 = twi)
myConfigCmd=°t201~0x10°
# Twi-Temperatursensor2 / Capteur de température 2 (202 = twi)
myConfigCmd=°t202~0x10°
# Analog-Eingang / Entrée (12 = analogIn)
myConfigCmd=°t12~0x4°
### Funktionen sperren / Désactivation de fonctions ###
cmdConfigDisabled=1
cmdChangeDisabled=1
```

## 10 Allgemeine Sicherheitshinweise

Grundsätzlich ist das myEthernet nur zum Einsatz unter Lern- und Laborbedingungen konzipiert. Er ist nicht vorgesehen und nicht dimensioniert zur Steuerung realer Anlagen. Bei vorschriftsmäßigem Anschluss und Betrieb treten keine lebensgefährlichen Spannungen auf. Beachten Sie trotzdem die Vorschriften, die beim Betrieb elektrischer Geräte und Anlagen Gültigkeit haben. Wir versichern, dass die Leiterplatte durch den Hersteller getestet wurde. Für fehlerhaften und/oder vorschriftswidrigen Einsatz des Boards übernehmen wir keine Garantie.

## 10 écautions d'utilisation

myEthernet est conçu pour une utilisation scolaire et expérimentale uniquement. Il a été dimensionné en ce sens et ne doit donc en aucun cas être utilisé pour le contrôle de systèmes industriels. Aucune tension dangereuse n'est à craindre en cas d'utilisation appropriée. Veuillez néanmoins à respecter les règles élémentaires de sécurité relatives à la manipulation d'équipements électroniques basse tension. Nous assurons que le PCB a été testé par le fabricant. Nous ne pourrions être tenus responsables en cas d'utilisation inappropriée et/ou contraire aux règles de sécurité.

### Hersteller / Fabricant

Laser & Co. Solutions GmbH · Promenadenring 8 · 02708 Löbau, Deutschland/Germany  
Internet: [www.myAVR.de](http://www.myAVR.de) , [www.myAVR.com](http://www.myAVR.com) Email: [service@myavr.de](mailto:service@myavr.de)

### Unser Regionalpartner / Notre distributeur officiel en France

Devtronic SARL 21 rue de la Pourvoirie 78000 Versailles, France  
Internet: [www.myavr.fr](http://www.myavr.fr) · Email: [contact@myavr.fr](mailto:contact@myavr.fr)