



## Voraussetzungen

Sie haben die Platine des mySmartLab mit Leiterzügen und Beschriftung sowie die benötigten Bauelemente für den Aufbau erhalten. Sie benötigen Lötwerkzeug und Messmittel. Zum Betrieb des mySmartLab benötigen Sie weiterhin einen mySmartUSB-Programmer.

## Lieferumfang

Material / component	Typ / type	Stück / qty
Buchsenleiste / female connector	BL 1X10W 2,54	2
Klemmleiste / terminal strip	10-polig Federkraft	1
Leiterplatte: SMD-bestückt, gebohrt und verzinkt, Industriequalität, Lötstopmmaske, Dokumentationsdruck circuit board: SMD equipped, predrilled, tin-plated, in industrial quality, solder resist mask, documentation print	mySmartLab, Version 1.07	1

## Vorgehensweise

Alle SMD-Teile sind bereits bestückt.  
Beim Bestücken empfiehlt es sich, zunächst die Buchsenleisten zu bestücken und einzulöten, und die Prozedur anschließend für die Klemmleiste zu wiederholen.

### Wichtig:

Teile müssen sich ohne große Kraftanwendung einstecken lassen.

## Conditions for use

You are in possession of the mySmartLab - PCB as well as all required components. You will need an soldering iron and measuring instruments.

For the usage of mySmartLab you will further need a mySmartUSB programmer.

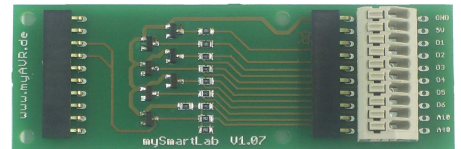
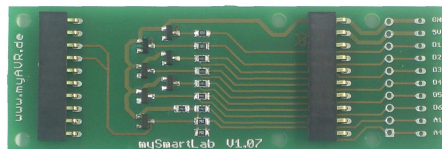
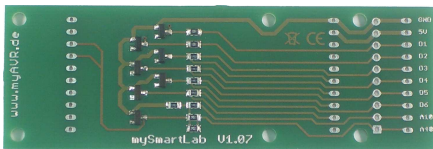
## Scope of supply

## Procedures

All SMD parts are already equipped.  
It is advisable to start to equip and solder the pin headers female to the board. Do the same for the connecting terminal plate afterwards.

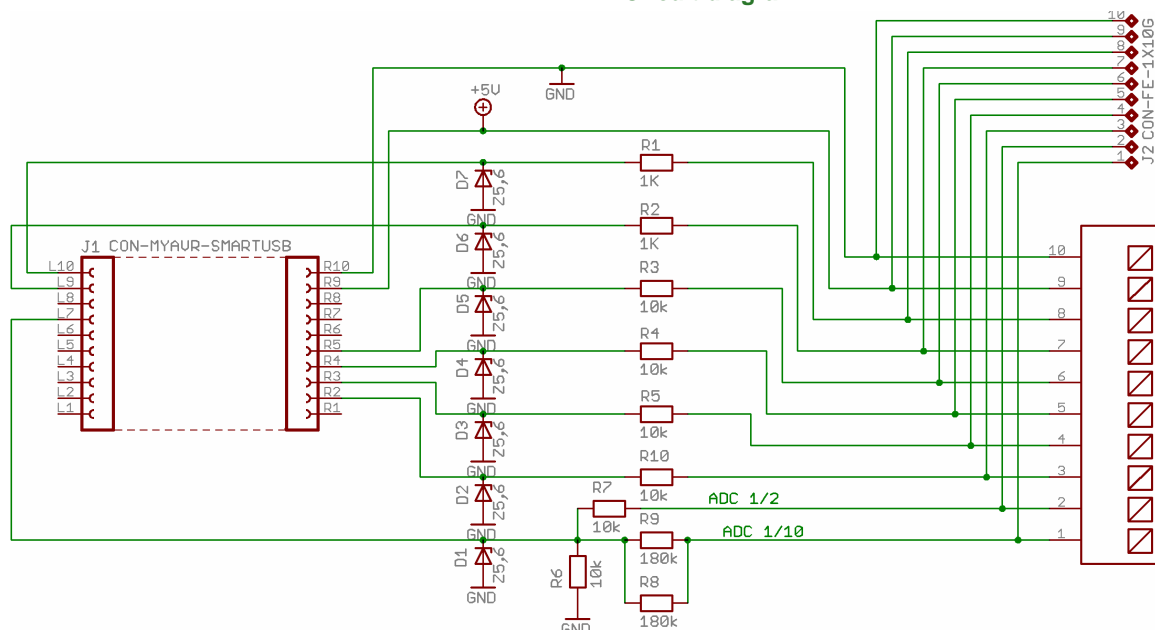
### Important:

You can plug in the components without using much force.

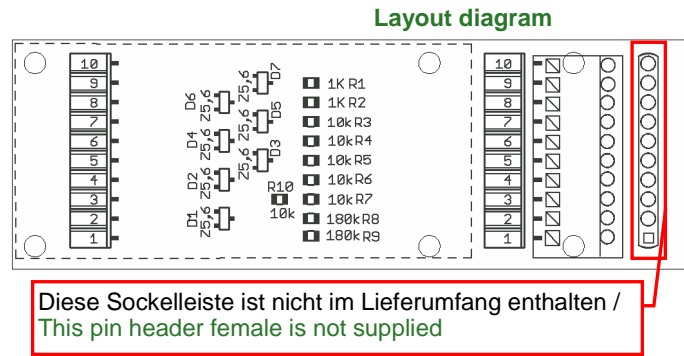


## Schaltplan

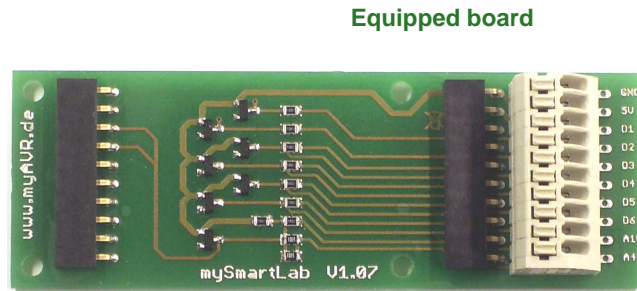
## Circuit diagram



**Bestückungsplan**



**Fertiges Board**



**Hinweis**

Unter [www.myAVR.de](http://www.myAVR.de) finden Sie im Downloadbereich weitere Dokumente und Software, z.B. *mySmartLab.exe* zum Erfassen von Messwerten.

**Garantiebestimmungen**

Das Bauelementesortiment wurde gewissenhaft zusammengestellt und auf Vollzähligkeit überprüft. Für Fehler beim Bestücken der Leiterplatte leisten wir keinen Ersatz. Beschädigte Bauelemente ersetzen wir Ihnen auf Anfrage. Für fehlerhaften und/oder vorschriftswidrigen Einsatz des Boards übernehmen wir keine Garantie.

**Notes**

On [www.myAVR.com](http://www.myAVR.com) you can find more documents and software in the download-area, e.g. *mySmartLab.exe* for displaying the samples.

**Acceptance of guarantee**

The assortment of electronic components has been assorted carefully and the completeness checked. On request we will replace defect component parts. For damage caused by incorrect usage respectively assembly or usage contrary to general regulations we do not accept any guarantee

**Allgemeine Sicherheitshinweise**

Grundsätzlich ist mySmartLab nur zum Einsatz unter Lern- und Laborbedingungen konzipiert. Er ist nicht vorgesehen und nicht dimensioniert zur Steuerung realer Anlagen. Bei vorschriftsmäßigem Anschluss und Betrieb treten keine lebensgefährlichen Spannungen auf. Beachten Sie trotzdem die Vorschriften, die beim Betrieb elektrischer Geräte und Anlagen Gültigkeit haben. Für fehlerhaften und/oder vorschriftswidrigen Einsatz des Boards übernehmen wir keine Garantie.

**Safety Guidelines**

mySmartLab is designed for educational and experimental use only. It is not intended and not dimensioned to control real industrial facilities. At correct use there will not occur extremely dangerous voltages. Nevertheless, be aware of general guidelines for using electronic devices. For incorrect use and/or application contrary to technical regulations we are not liable.

**Hersteller / Producer**

Laser & Co. Solutions GmbH · Promenadenring 8 · 02708 Löbau, Deutschland/Germany

Internet: [www.myAVR.de](http://www.myAVR.de), [www.myAVR.com](http://www.myAVR.com) Email: [service@myavr.de](mailto:service@myavr.de)

Die aktuellsten Dokumente zum mySmartLab finden Sie unter [www.myAVR.de](http://www.myAVR.de) im Downloadbereich. The latest documents for the mySmartLab you can find at our homepage [www.myAVR.com](http://www.myAVR.com) under „Download“.



Abbildungen können vom Inhalt abweichen. Änderungen im Sinne des technischen Fortschrittes behält sich der Hersteller vor. Images may vary from the content. The manufacturers retains changes in terms of technical advances.